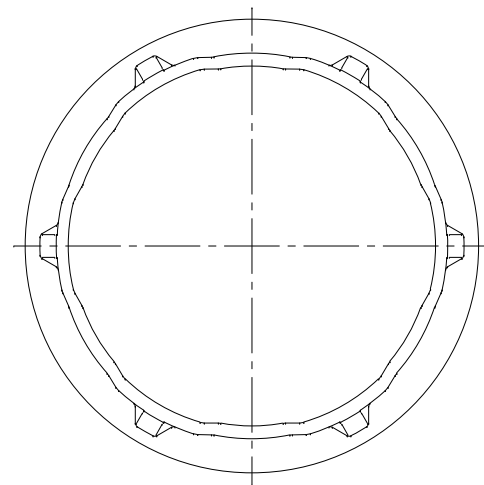
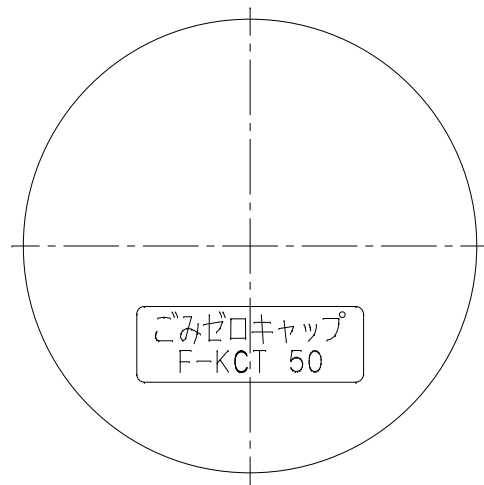


番号	部品名称	材質	数量	備考
1	本体	PP	1	色調:イエロー

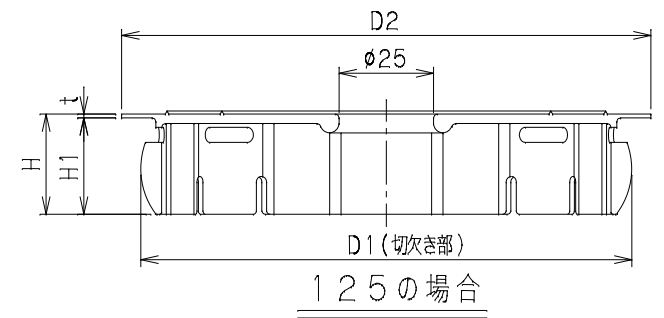
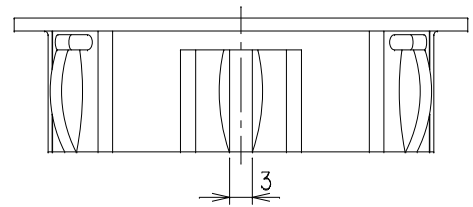
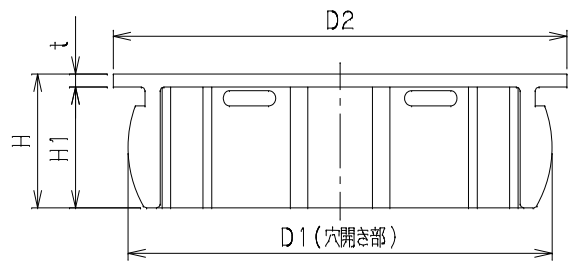
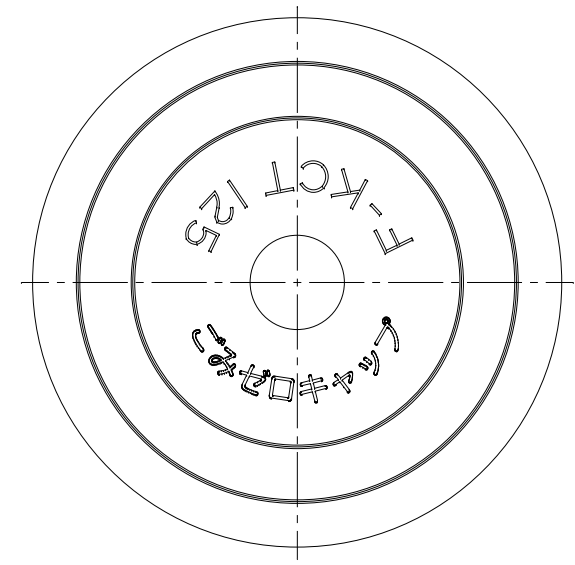
記号 呼び径	D1(穴開き部)	D2	t	H1	H	Mコード
50	56.1(56.6)	60	1.7	16.0	17.7	70440
75	83.7(84.3)	89	1.7	16.6	17.7	70456
100	107.2(108.2)	114	1.7	24.0	25.7	70454
125	129.9(132.4)	140	1.0	25.5	26.5	70460

(本図はF-KCT50の場合)

1) 100サイズのパイプ嵌合部リブは、8箇所になります。



裏面図



125の場合

品名	ごみゼロキャップ	型式 (略号)	F-KCT
前澤化成工業株式会社	図番	04700310	