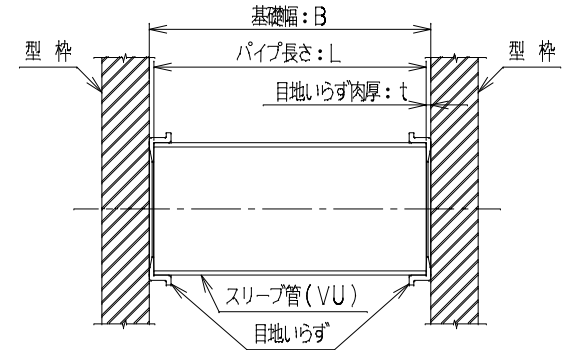


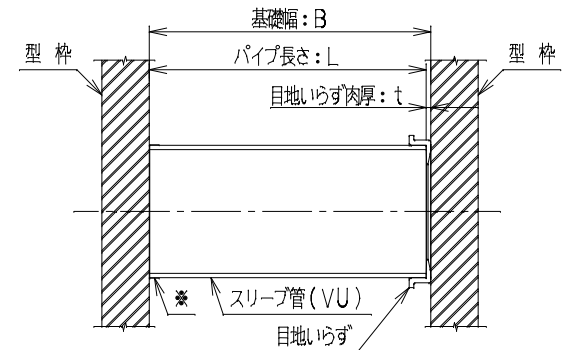
番号	部品名称	材質	数量	備考
		S B R		

目地いらす施工寸法表



[パイプ長さ: L] = [基礎幅: B] - [(目地いらす肉厚: t) × 2]

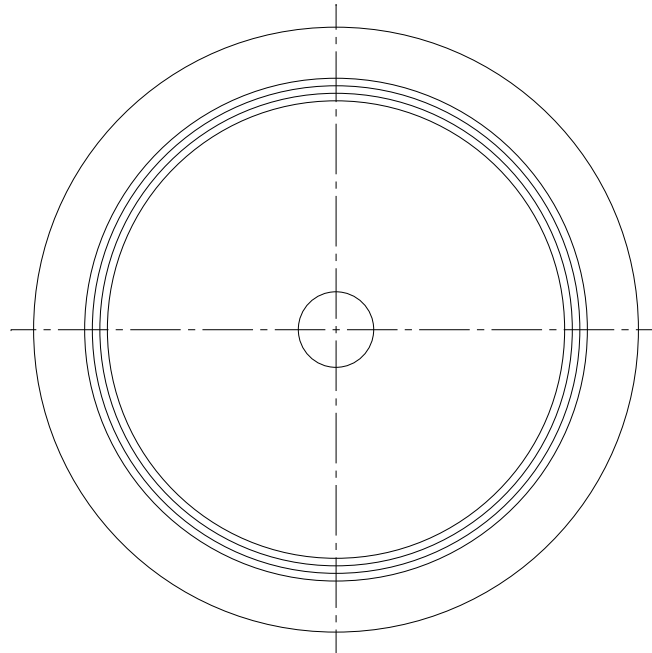
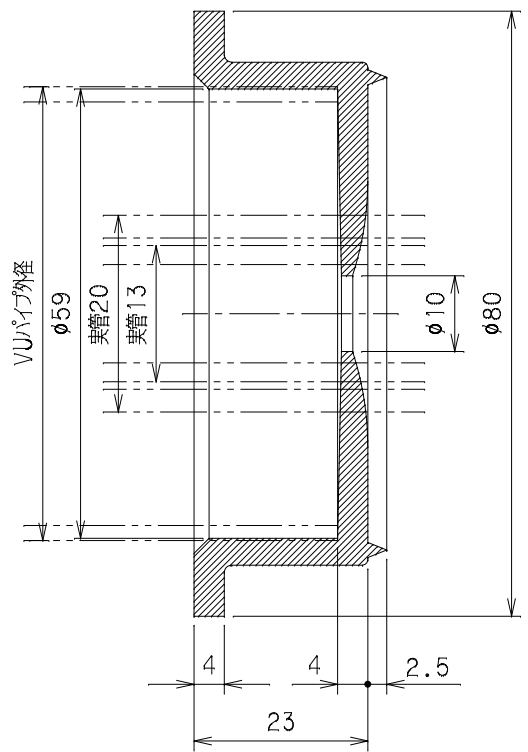
単位mm



[パイプ長さ: L] = [基礎幅: B] - [目地いらす肉厚: t] 単位mm

目地いらす肉厚 KSMW 50: t=4mm

※ 目地いらすを使用しない片側面は、  
ガムテープなどで穴を覆って下さい。



Mコード 70137

品名	給水管用目地いらす	型式 (略号)	KSMW50×13-20
前澤化成工業株式会社		図番	04700121