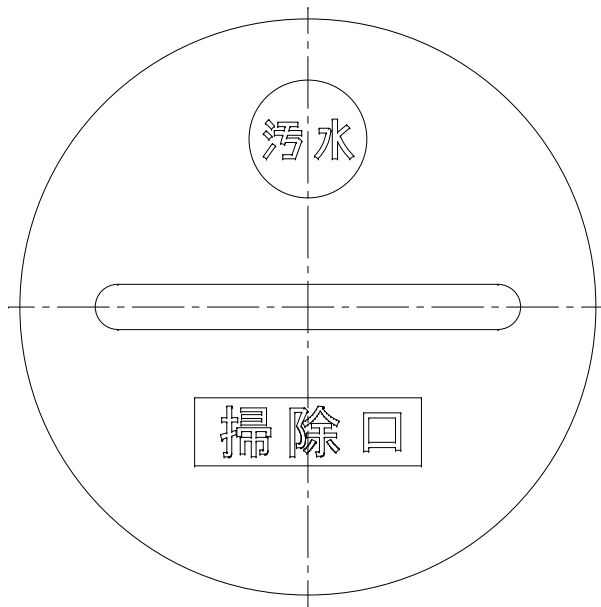
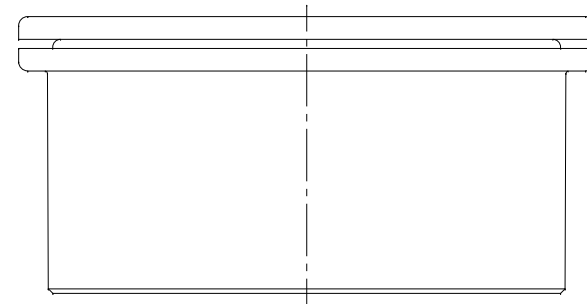
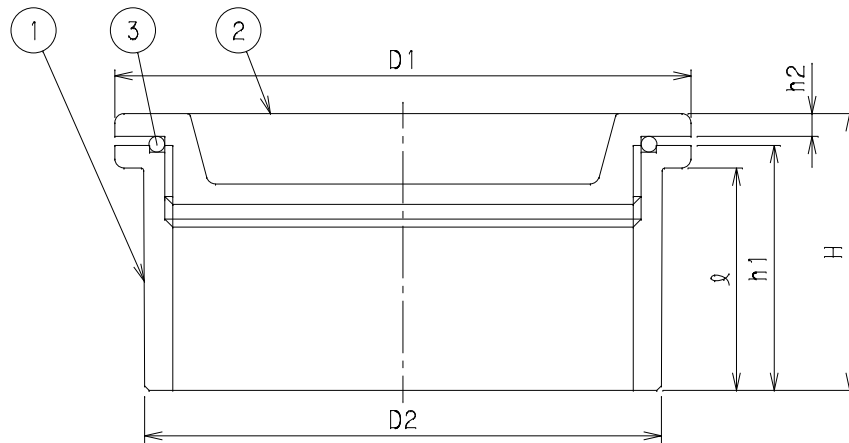


番号	部品名称	材質	数量	備考
1	本体	PVC	1	
2	蓋	ABS	1	
3	Oリング	EPDM	1	



記号 呼び径	D1	D2	ℓ	h1	h2	H	Mコード
50	69	60	24	27	3.5	32	70461
75	100	89	39	44	4	50	70462
100	127	114	49	54	5	61	70463



品名	蓋	型式 (略号)	F C O
前澤化成工業株式会社		図番	05410300