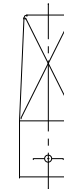
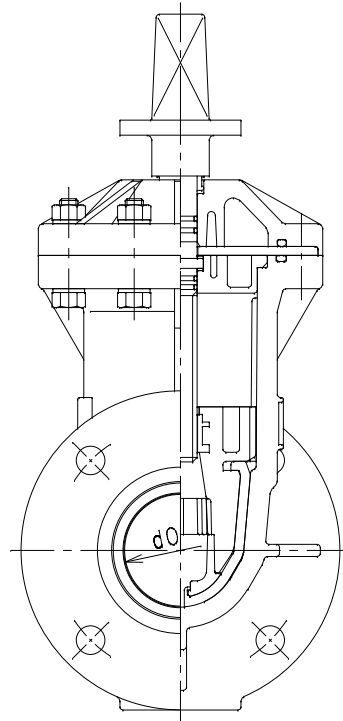
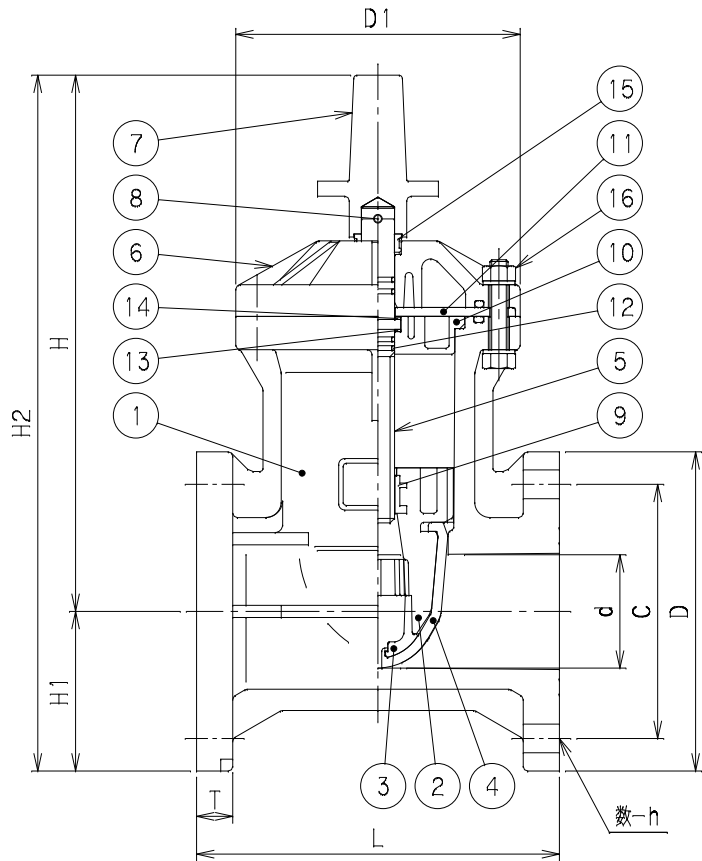


記号 呼び径	d	d0	H	H1	H2	D1	L	D	C	T	数-h	重量 (Kg)	Mコード	
													GA1	GA2
50	50	50	303	77.5	380.5	154	180	155	120	20	4-19	5.7	15026M	15037M
75	75	75	360	105.5	465.5	188	240	211	168	24	4-19	9.9	15028M	15040M
100	100	100	416	119	535	230	250	238	195	25	4-19	14.3	15030M	15043M
150	150	133	501	145	646	290	280	290	247	26	6-19	22.6	15034M	15046M



右回り開きのキャップ形状

番号	部品名称	材質	数量	備考
1	弁箱	HI PVC	1	
2	弁体	変性PPE	1	
3	弁体キャップ	変性PPE	1	
4	弁体ゴムシート	EPDM	1	
5	弁棒	SUS304	1	
6	蓋	HI PVC	1	
7	キャップ	FCD 400	1	
8	テーパーピン	SUS304	1	
9	インサート	C3604BD	1	
10	ストッパー	HI PVC	1	
11	スラストリング	SUS304	1	
12	弁棒シール	EPDM	4	
13	スラストワッシャー	PTFE	1	
14	スラスト座金	C 3604 BD	1	
15	ダストシール	C R	1	
16	ボルト B	SUS304	8	

備考
本図は、左回り開きの製品を示す。

品名	ビニベン・ゲート フランジ形	型式 (略号)	JWWA B125 F形 (GA 1・2-□□□Cスイ)
前澤化成工業株式会社	図番	15001501	