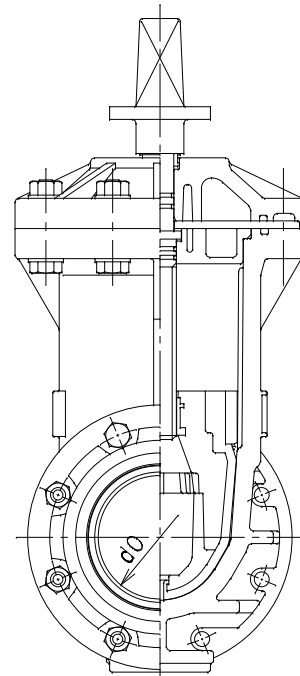
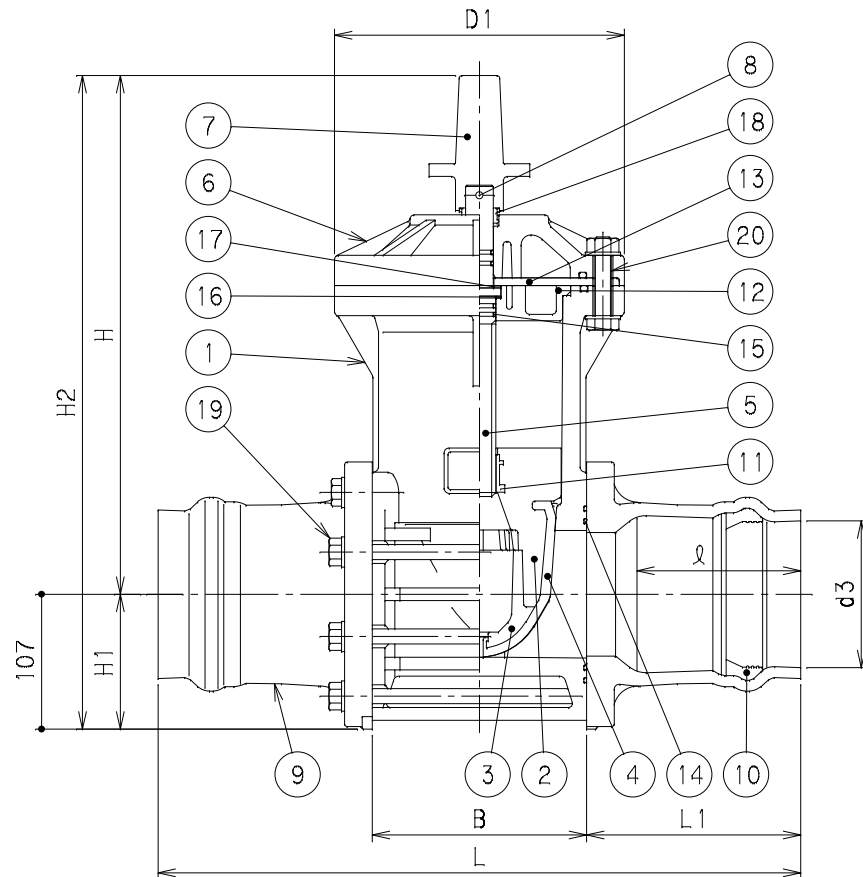


記号 呼び径	d0	H	H1	H2	D1	L	d3	L1	ℓ	B	重量 (Kg)	Mコード	
												GF1	GF2
125	110	454	133	587	230	540	141.4	180	135	180	19.4	15148	15153



番号	部品名称	材質	数量	備考
1	弁箱	HI PVC	1	
2	弁体	変性PPE	1	
3	弁体キャップ	変性PPE	1	
4	弁体ゴムシート	EPDM	1	
5	弁棒	SUS304	1	
6	蓋	HI PVC	1	
7	キャップ	FCD 400	1	
8	テーパーピン	SUS304	1	
9	RRフランジ	HI PVC	2	
10	RRゴム輪	S B R	2	
11	インサート	C 3604 BD	1	
12	ストッパー	HI PVC	1	
13	スラストリング	SUS304	1	
14	弁箱シール	EPDM	4	
15	弁棒シール	EPDM	4	
16	スラストワッシャー	PTFE	1	
17	スラスト座金	C 3604 BD	1	
18	ダストシール	C R	1	
19	ボルト A	SUS304	-	
20	ボルト B	SUS304	8	

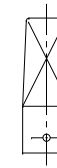
備考

1) 本図は、左回り開きの製品を示す。

2) ボルトA数量 50 : 4本

75 : 6本

100・125・150 : 8本



右回り開きのキャップ形状

品名	ビニベン・ゲート ゴム輪形	型式 (略号)	JWWA B125 R形 (GF 1・2)
前澤化成工業株式会社	図番	15001000	