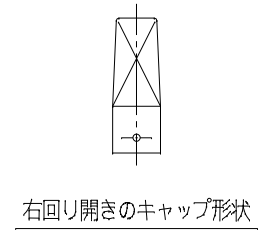
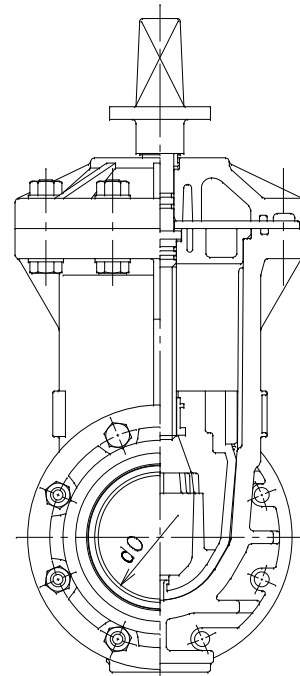
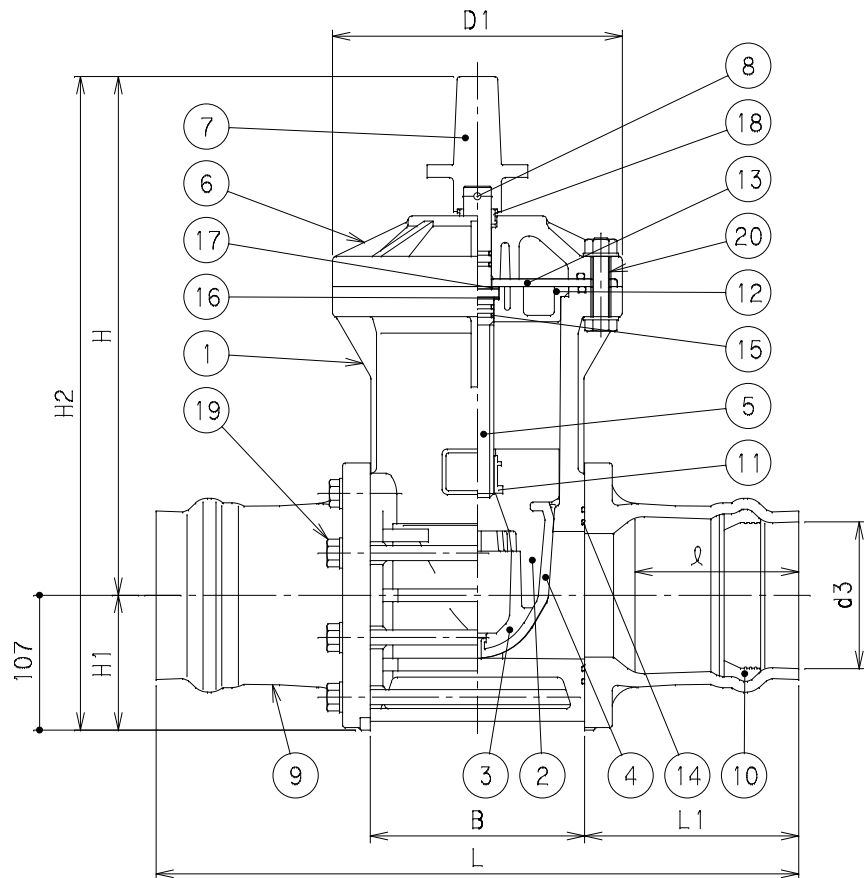


記号 呼び径	d0	H	H1	H2	D1	L	d3	L1	ℓ	B	重量 (Kg)	Mコード	
												GF1	GF2
50	50	303	78	381	154	370	60.4	130	110	110	7.0	15145M	15150M
75	75	360	93	453	188	460	89.5	160	120	140	11.5	15146M	15151M
100	100	416	107	523	230	510	114.7	170	130	170	18.0	15147M	15152M
150	133	501	145	646	290	610	165.9	185	145	240	32.6	15149M	15154M



番号	部品名称	材質	数量	備考
1	弁箱	HI PVC	1	
2	弁体	変性PPE	1	
3	弁体キャップ	変性PPE	1	
4	弁体ゴムシート	EPDM	1	
5	弁棒	SUS304	1	
6	蓋	HI PVC	1	
7	キャップ	FCD 400	1	
8	テーパーピン	SUS304	1	
9	RRフランジ	HI PVC	2	
10	RRゴム輪	S B R	2	
11	インサート	C 3604 BD	1	
12	ストッパー	HI PVC	1	
13	スラストリング	SUS304	1	
14	弁箱シール	EPDM	4	
15	弁棒シール	EPDM	4	
16	スラストワッシャー	PTFE	1	
17	スラスト座金	C 3604 BD	1	
18	ダストシール	C R	1	
19	ボルト A	SUS304	-	
20	ボルト B	SUS304	8	

備考

- 1) 本図は、左回り開きの製品を示す。
- 2) ボルトA数量 50 : 4本  
75 : 6本  
100・125・150 : 8本

品名	ビニベン・ゲート ゴム輪形	型式 (略号)	JWWA B125 R形 (GF 1・2-□□□Cスイ)
前澤化成工業株式会社	図番	15001001	