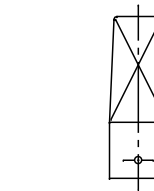
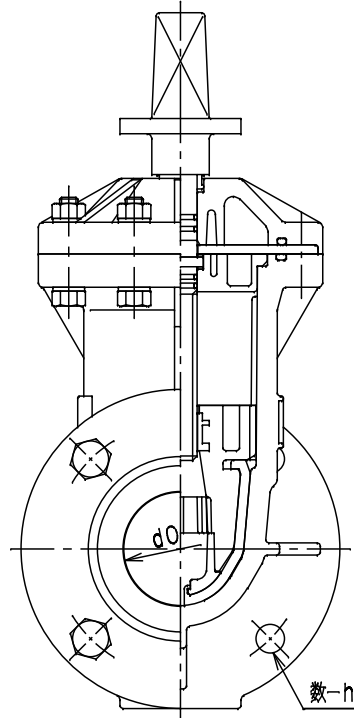
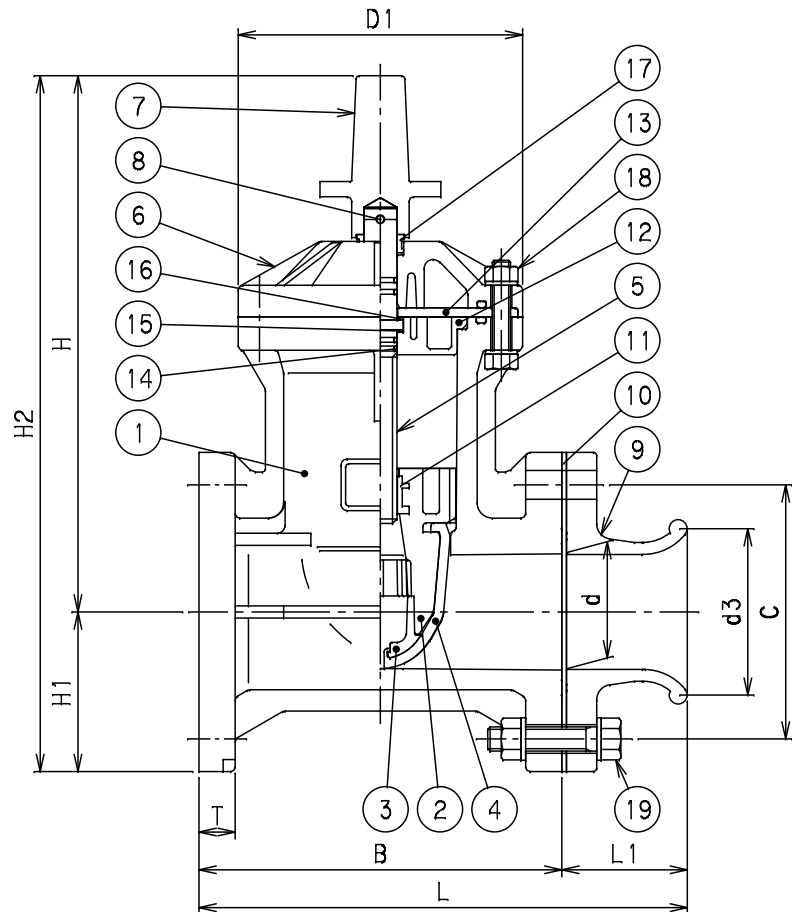


記号 呼び径	d	d0	H	H1	H2	D1	L	d3	L1	B	C	T	数-h	重量 (Kg)	Mコード	
															GH1	GH2
50	50	50	303	77.5	380.5	154	258	90	78	180	120	20	4-19	7.2	15166M	15170M
75	75	75	360	105.5	465.5	188	323	110	83	240	168	24	4-19	11.8	15167M	15171M
100	100	100	416	119.0	535.0	230	343	150	93	250	195	25	4-19	18.3	15168M	15172M
150	150	133	501	145.0	646.0	290	389	230	109	280	247	26	6-19	26.6	15169M	15173M



右回り開きのキャップ形状

番号	部品名称	材質	数量	備考
1	弁箱	HI PVC	1	
2	弁体	変性PPE	1	
3	弁体キャップ	変性PPE	1	
4	弁体ゴムシート	EPDM	1	
5	弁棒	SUS304	1	
6	蓋	HI PVC	1	
7	キャップ	FCD 400	1	
8	テーパーピン	SUS304	1	
9	ラッパロ	HI PVC	1	
10	パッキン	S B R	1	
11	インサート	C 3604 BD	1	
12	ストッパー	HI PVC	1	
13	スラストリング	SUS304	1	
14	弁棒シール	EPDM	4	
15	スラストワッシャー	PTFE	1	
16	スラスト座金	C 3604 BD	1	
17	ダストシール	C R	1	
18	ボルト B	SUS304	8	
19	ボルト C	SUS304	-	

備考

- 1) 本図は、左回り開きの製品を示す。
- 2) ボルトC数量 50・75・100 : 4本
150 : 6本
200 : 8本
- 3) 本製品は、JWWA B 125規格品(フランジ形)に9.ラッパロを付属させた製品です。

品名	ビニベン・ゲート 流出形	型式 (略号)	GH 1・2-□□□Cスイ
前澤化成工業株式会社	図番		15004500