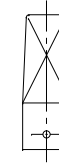
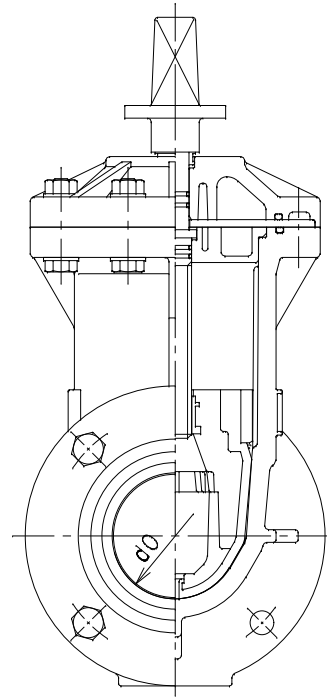
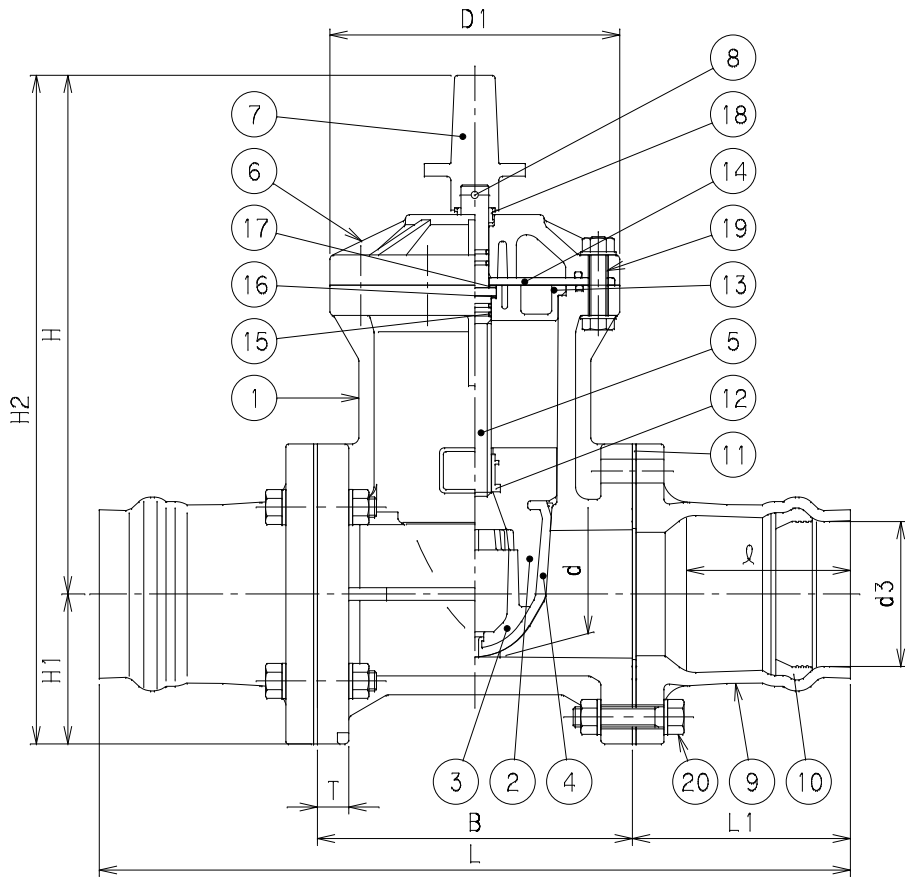


記号 呼び径	d	d0	H	H1	H2	D1	L	d3	L1	ℓ	B	T	重量 (Kg)	Mコード	
														GM1	GM2
125	125	110	454	131.5	585.5	230	626	141.4	183	135	260	25	23.1	15083	15088



右回り開きのキャップ形状

番号	部品名称	材質	数量	備考
1	弁箱	HI PVC	1	
2	弁体	変性PPE	1	
3	弁体キャップ	変性PPE	1	
4	弁体ゴムシート	EPDM	1	
5	弁棒	SUS304	1	
6	蓋	HI PVC	1	
7	キャップ	FCD 400	1	
8	テーパーピン	SUS304	1	
9	RRフランジ	HI PVC	2	
10	RRゴム輪	SBR	2	
11	パッキン	SBR	2	
12	インサート	C 3604 BD	1	
13	ストッパー	HI PVC	1	
14	スラストリング	SUS304	1	
15	弁棒シール	EPDM	4	
16	スラストワッシャー	PTFE	1	
17	スラスト座金	C 3604 BD	1	
18	ダストシール	CR	1	
19	ボルト B	SUS304	8	
20	ボルト C	SUS304	-	

備考

1) 本図は、左回り開きの製品を示す。

2) ボルトC数量 50・75・100 : 8本

125・150 : 12本

200 : 16本

3) 本製品は、JWWA B 125規格品(フランジ形)に9.RRフランジを付属させた製品です。

品名	ビニベン・ゲート ゴム輪形短管付	型式 (略号)	GM 1・2-□□□
前澤化成工業株式会社	図番		15002500