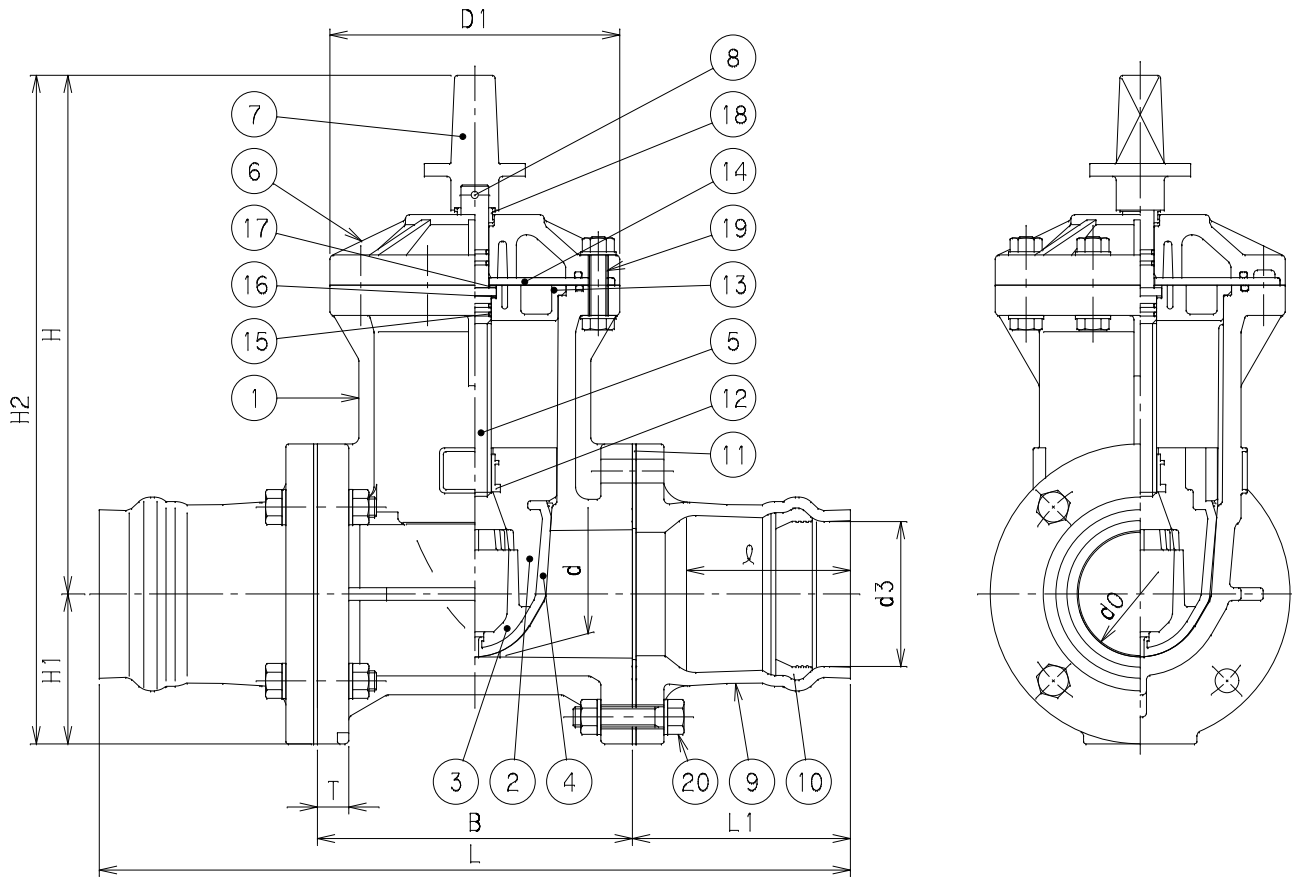


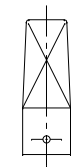
記号 呼び径	d	d0	H	H1	H2	D1	L	d3	L1	ℓ	B	T	重量 (Kg)	Mコード	
														GM1	GM2
50	50	50	303	77.5	380.5	154	446	60.4	133	110	180	20	8.8	15080M	15085M
75	75	75	360	105.5	465.5	188	566	89.5	163	120	240	24	14.7	15081M	15086M
100	100	100	416	119	535	230	596	114.7	173	130	250	25	20.9	15082M	15087M
150	150	133	501	145	646	290	656	165.9	188	145	280	26	33.2	15084M	15089M



番号	部品名称	材質	数量	備考
1	弁箱	HI PVC	1	
2	弁体	変性PPE	1	
3	弁体キャップ	変性PPE	1	
4	弁体ゴムシート	EPDM	1	
5	弁棒	SUS304	1	
6	蓋	HI PVC	1	
7	キャップ	FCD 400	1	
8	テーパーピン	SUS304	1	
9	RRフランジ	HI PVC	2	
10	RRゴム輪	SBR	2	
11	パッキン	SBR	2	
12	インサート	C 3604 BD	1	
13	ストッパー	HI PVC	1	
14	スラストリング	SUS304	1	
15	弁棒シール	EPDM	4	
16	スラストワッシャー	PTFE	1	
17	スラスト座金	C 3604 BD	1	
18	ダストシール	C R	1	
19	ボルト B	SUS304	8	
20	ボルト C	SUS304	-	

備考

- 1) 本図は、左回り開きの製品を示す。
- 2) ボルトC数量 50・75・100 : 8本
125・150 : 12本
200 : 16本
- 3) 本製品は、JWWA B 125規格品(フランジ形)に9.RRフランジを付属させた製品です。



右回り開きのキャップ形状

品名	ビニベン・ゲート ゴム輪形短管付	型式 (略号)	GM 1・2-□□□Cスイ
前澤化成工業株式会社	図番	15002501	