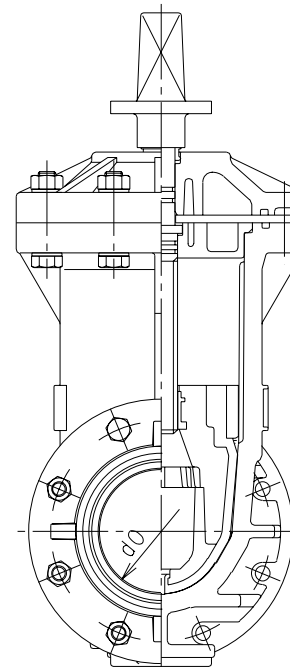
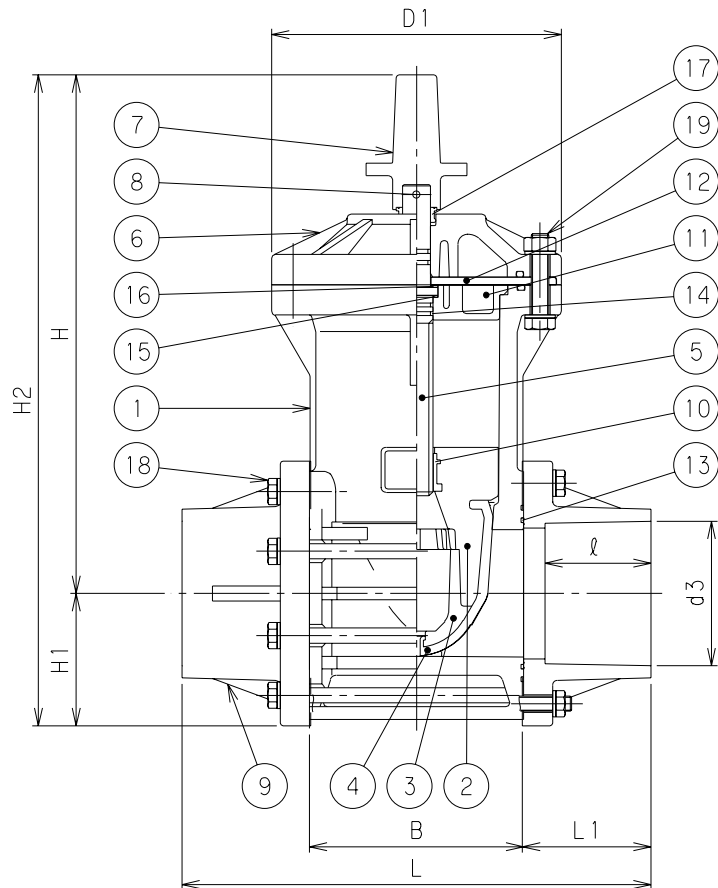


記号 呼び径	d0	H	H1	H2	D1	L	d3	L1	ℓ	B	重量 (Kg)	Mコード(製品コード)	
												GS1	GS2
75	75	360	84	444	188	296	89.6	78	64	140	10.5	15106	15112
100	100	416	105	521	230	374	114.7	102	84	170	16.3	15107	15113
125	110	454	125	579	230	416	140.8	118	104	180	18.4	15108	15114
150	133	501	140	641	290	530	166.0	145	132	240	32.2	15109	15115



右回り開きのキャップ形状

番号	部品名称	材質	数量	備考
1	弁箱	HI PVC	1	
2	弁体	変性PPE	1	
3	弁体キャップ	変性PPE	1	
4	弁体ゴムシート	EPDM	1	
5	弁棒	SUS304	1	
6	蓋	HI PVC	1	
7	キャップ	FCD 400	1	
8	テーパーピン	SUS304	1	
9	TSフランジ	HI PVC	2	
10	インサート	C 3604 BD	1	
11	ストッパー	HI PVC	1	
12	スラストリング	SUS304	1	
13	弁箱シール	EPDM	4	
14	弁棒シール	EPDM	4	
15	スラストワッシャー	PTFE	1	
16	スラスト座金	C 3604 BD	1	
17	ダストシール	C R	1	
18	ボルト A	SUS304	-	
19	ボルト B	SUS304	8	

備考

1) 本図は、左回り開きの製品を示す。

2) ボルトA数量 75 : 6本  
100~200 : 8本

3) 本製品は、日本水道協会認証登録品(ウエハー形)に9.TSフランジを付属させた製品です。

品名	ビニベン・ゲート 接着形	型式 (略号)	GS 1・2
前澤化成工業株式会社	図番	15002000	