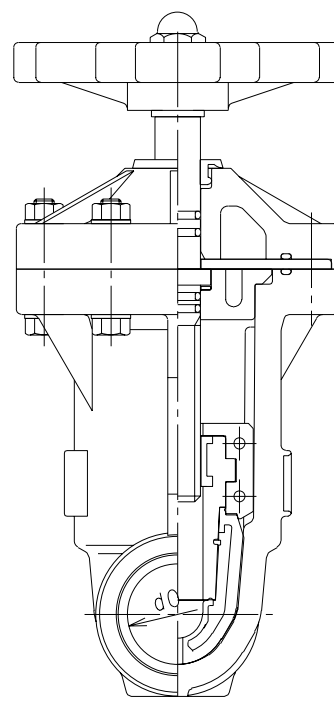
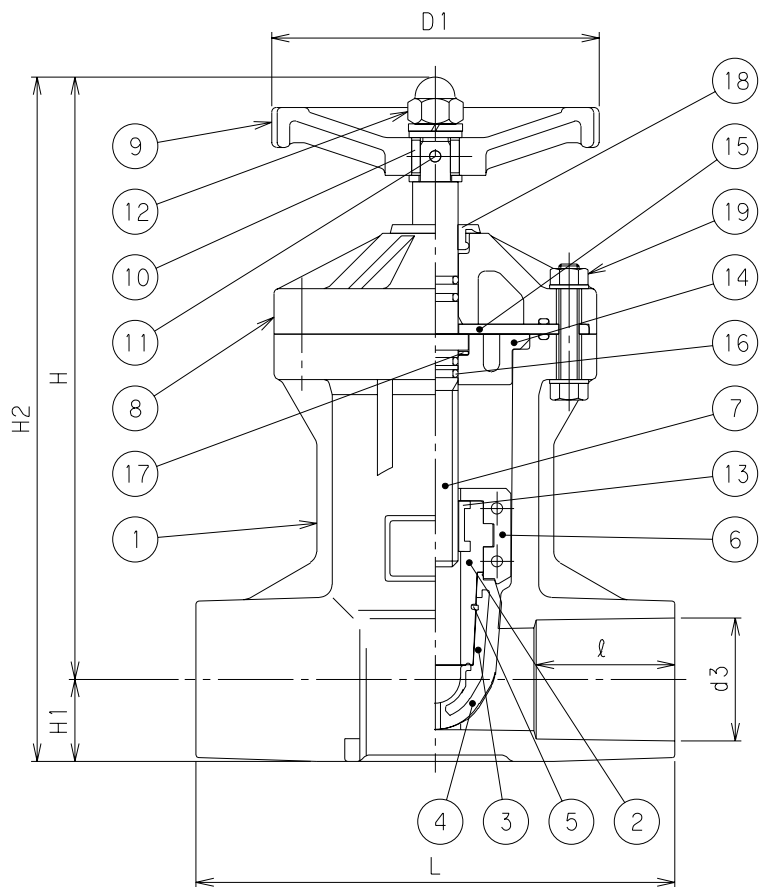


記号 呼び径	d0	H	H1	H2	D1	L	d3	ℓ	重量 (kg)	Mコード(製品コード)	
										GS15	GS16
40	40	234	32.5	226.5	130	190	48.7	55	2.6	15132	15133



番号	部品名称	材質	数量	備考
1	弁箱	HI PVC	1	
2	弁体A	HI PVC	1	
3	弁体B	FC200	1	
4	弁体ゴムシート	EPDM	1	
5	ロックリング	SUS304	1	
6	弁体ガイド	PVC	1	
7	弁棒	SUS304	1	
8	蓋	HI PVC	1	
9	ハンドル	PVC	1	
10	ハンドル軸ナット	SS400	1	
11	止めピン	SUS304	1	
12	ナット	SUS304	1	
13	インサート	C 3604 BD	1	
14	ストッパー	HI PVC	1	
15	スラストリング	SUS304	1	
16	弁棒シール	EPDM	4	
17	スラストワッシャー	PTFE	1	
18	ダストシール	C R	1	
19	ボルトB	SUS304	6	

品名	ビニベン・ゲート 接着形	型式 (略号)	GS 15・16-40 (日本水道協会認証登録品)
前澤化成工業株式会社	図番	15002151	