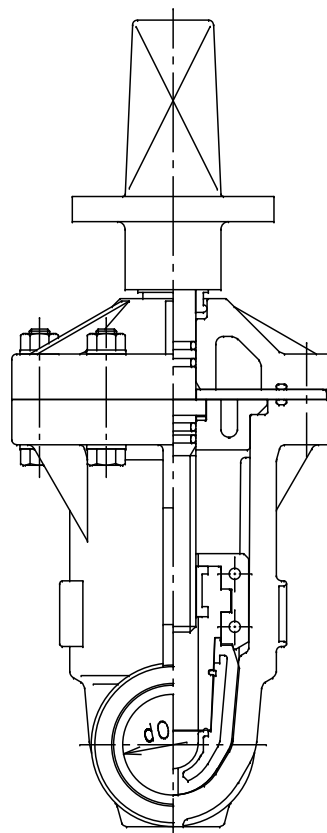
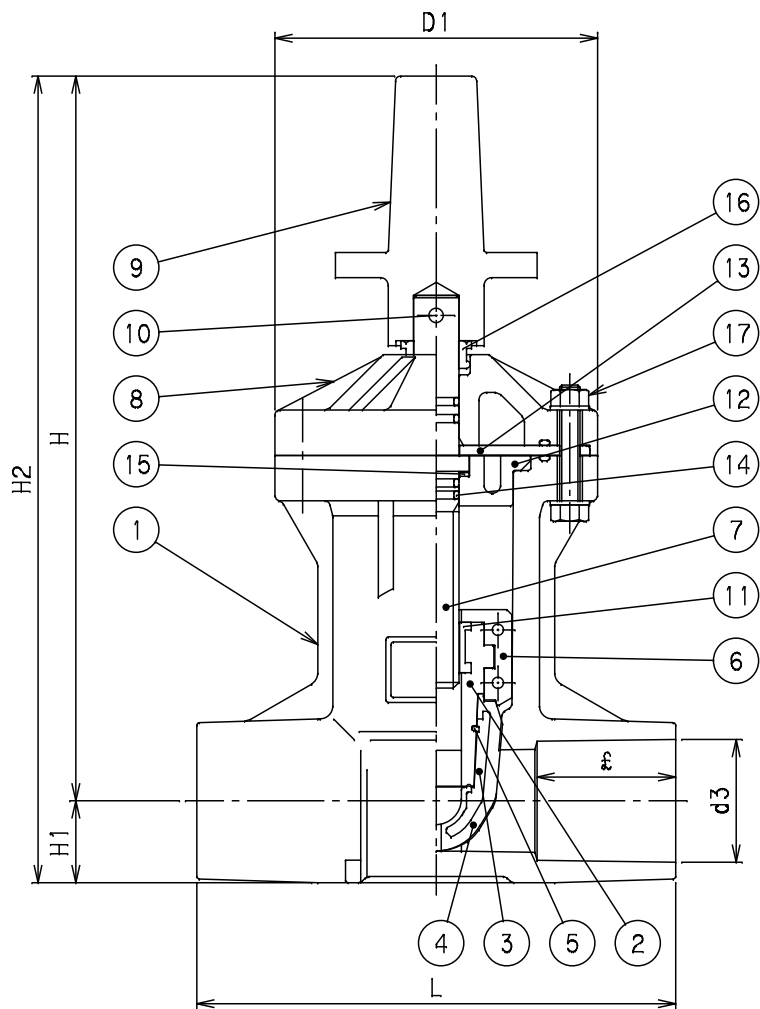


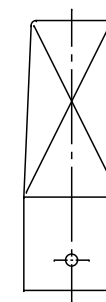
記号 呼び径	d0	H	H1	H2	D1	L	d3	£	重量 (kg)	Mコード(製品コード)	
										GS1	GS2
40	40	293	32.5	325.5	128	190	48.7	55	3.6	15104	15110



番号	部品名称	材質	数量	備考
1	弁箱	HI PVC	1	
2	弁体A	HI PVC	1	
3	弁体B	FC200	1	
4	弁体ゴムシート	EPDM	1	
5	ロックリング	SUS304	1	
6	弁体ガイド	PVC	1	
7	弁棒	SUS304	1	
8	蓋	HI PVC	1	
9	キャップ	FCD 400	1	
10	テーパピン	SUS304	1	
11	インサート	C 3604 BD	1	
12	ストッパー	HI PVC	1	
13	スラストリング	SUS304	1	
14	弁棒シール	EPDM	4	
15	スラストワッシャー	PTFE	1	
16	ダストシール	C R	1	
17	ボルトB	SUS304	6	

備考

1) 本図は、左回り開きの製品を示す。



右回り開きのキャップ形状

品名	ビニベン・ゲート 接着形	型式 (略号)	GS 1・2-40 (日本水道協会認証登録品)
前澤化成工業株式会社	図番	15002001	