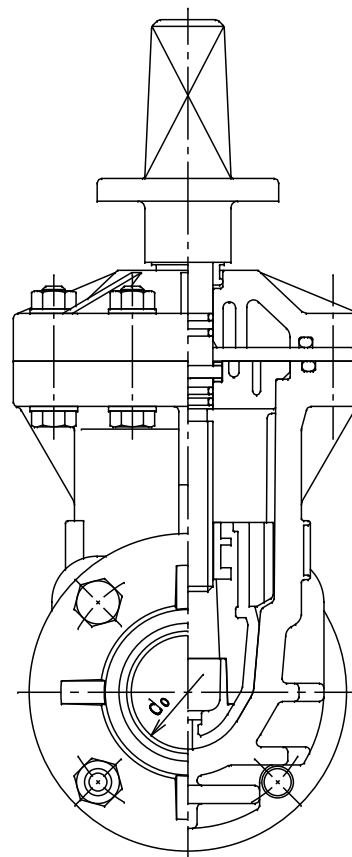
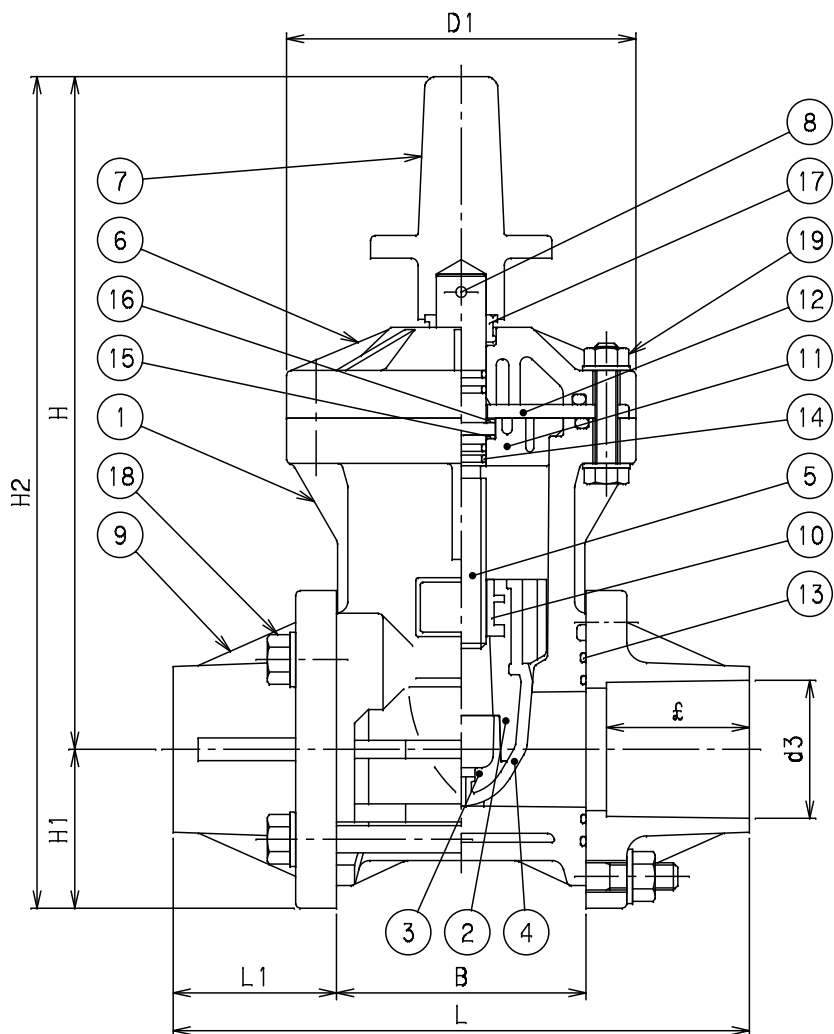


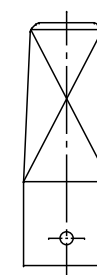
記号 呼び径	d ₀	H	H1	H2	D1	L	d3	L1	φ	B	重量 (kg)	Mコード	
												GS1	GS2
50	50	303	70	373	154	254	60.8	72	63	110	6.5	15105M	15111M



番号	部品名称	材質	数量	備考
1	弁箱	HI PVC	1	
2	弁体	変性PPE	1	
3	弁体キャップ	変性PPE	1	
4	弁体ゴムシート	EPDM	1	
5	弁棒	SUS304	1	
6	蓋	HI PVC	1	
7	キャップ	FCD 400	1	
8	テーパーピン	SUS304	1	
9	TSフランジ	HI PVC	2	
10	インサート	C 3604 BD	1	
11	ストッパー	HI PVC	1	
12	スラストリング	SUS304	1	
13	弁箱シール	EPDM	4	
14	弁棒シール	EPDM	4	
15	スラストワッシャー	PTFE	1	
16	スラスト座金	C 3604 BD	1	
17	ダストシール	C R	1	
18	ボルト A	SUS304	4	
19	ボルト B	SUS304	8	

備考

1) 本図は、左回り開きの製品を示す。



右回り開きのキャップ形状

品名	ビニベン・ゲート 接着形	型式 (略号)	JWWA B125 S形 GS 1・2-50Cスイ
前澤化成工業株式会社	図番	15002002	