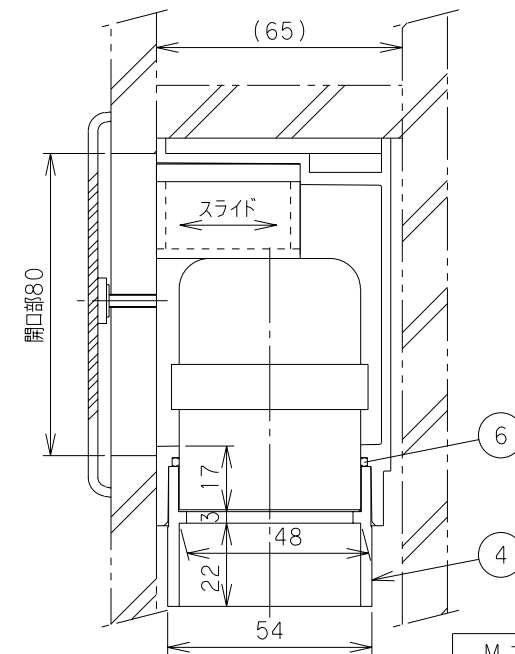


番号	部品名称	材質	数量	備考
1	本体	PVC	1	
2	蓋	PVC	1	
3	ストッパー	PVC	1	
4	接続ジョイント	PVC	1	
5	蓋止めビス	SUS304	2	3.5×30ℓ
6	シールパッキン	EPDM	1	



		Mコード (製品コード)	70708
品名	スリム吸気弁組立図	型式 (略号)	HBVU40 セット
前澤化成工業株式会社		図番	04090251