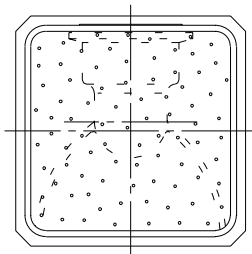
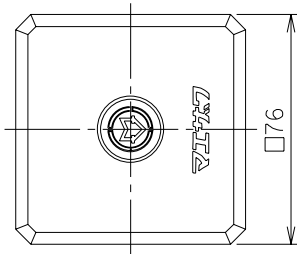




銘板



社内品番	L1	L2	Mコード (製品コード)
HI-11×900	900	650	14329
HI-11×1200	1200	950	14334
HI-11×1500	1500	1250	14252

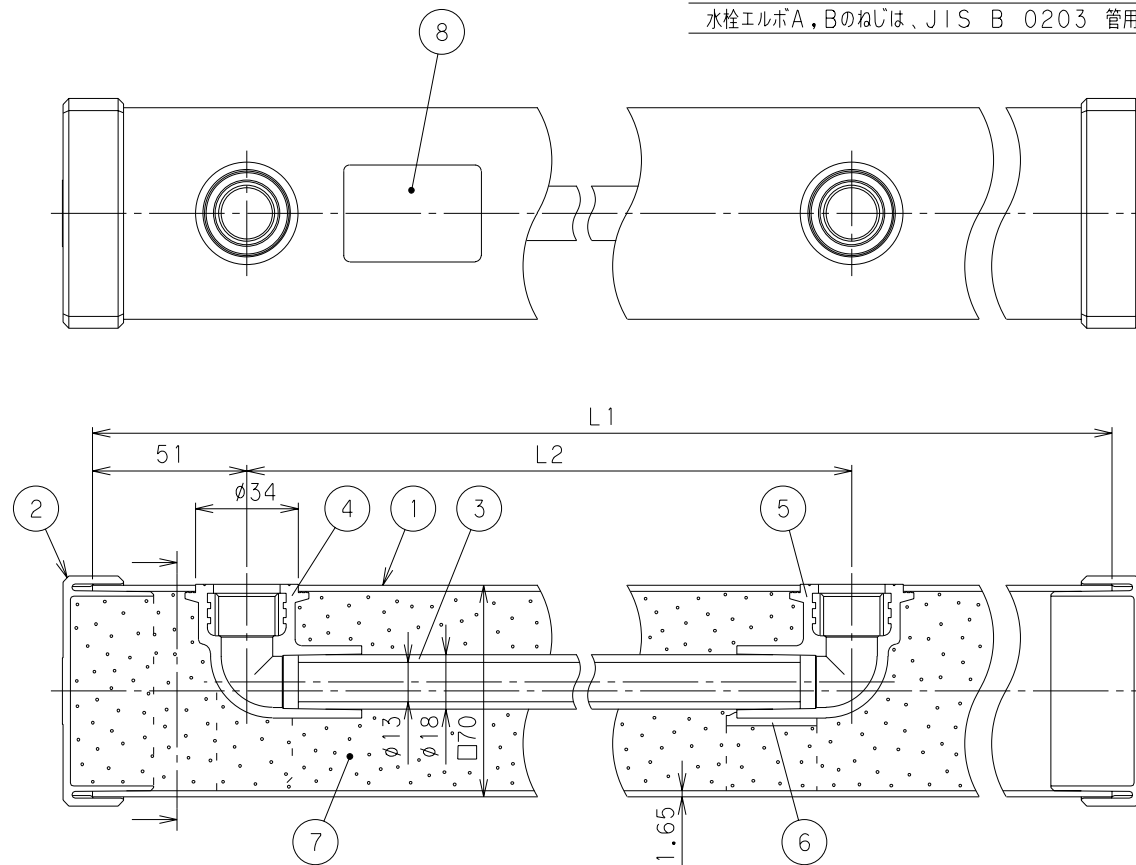
番号	部品名称	材質	数量	備考
1	外筒	PVC	1	
2	外筒キャップ	PVC	2	
3	内筒	HI PVC	1	HI VP-13
4	エルボA	HI PVC	1	
5	エルボB	HI PVC	1	
6	エルボ支え	PVC	1	
7	保温材	硬質発泡ウレタン	—	
8	銘板	テロン	1	

備考

内筒は、JIS K 6742 水道用耐衝撃性硬質塩化ビニル管とする。

水栓エルボA、Bは、JIS K 6743 水道用耐衝撃性硬質塩化ビニル管継手に準ずる。

水栓エルボA、Bのねじは、JIS B 0203 管用テーパねじRp1/2とする。



品名	水栓柱	型式 (略号)	HI-11×□□□□ □70 HI 11型 13mm
前澤化成工業株式会社		図番	08061000