

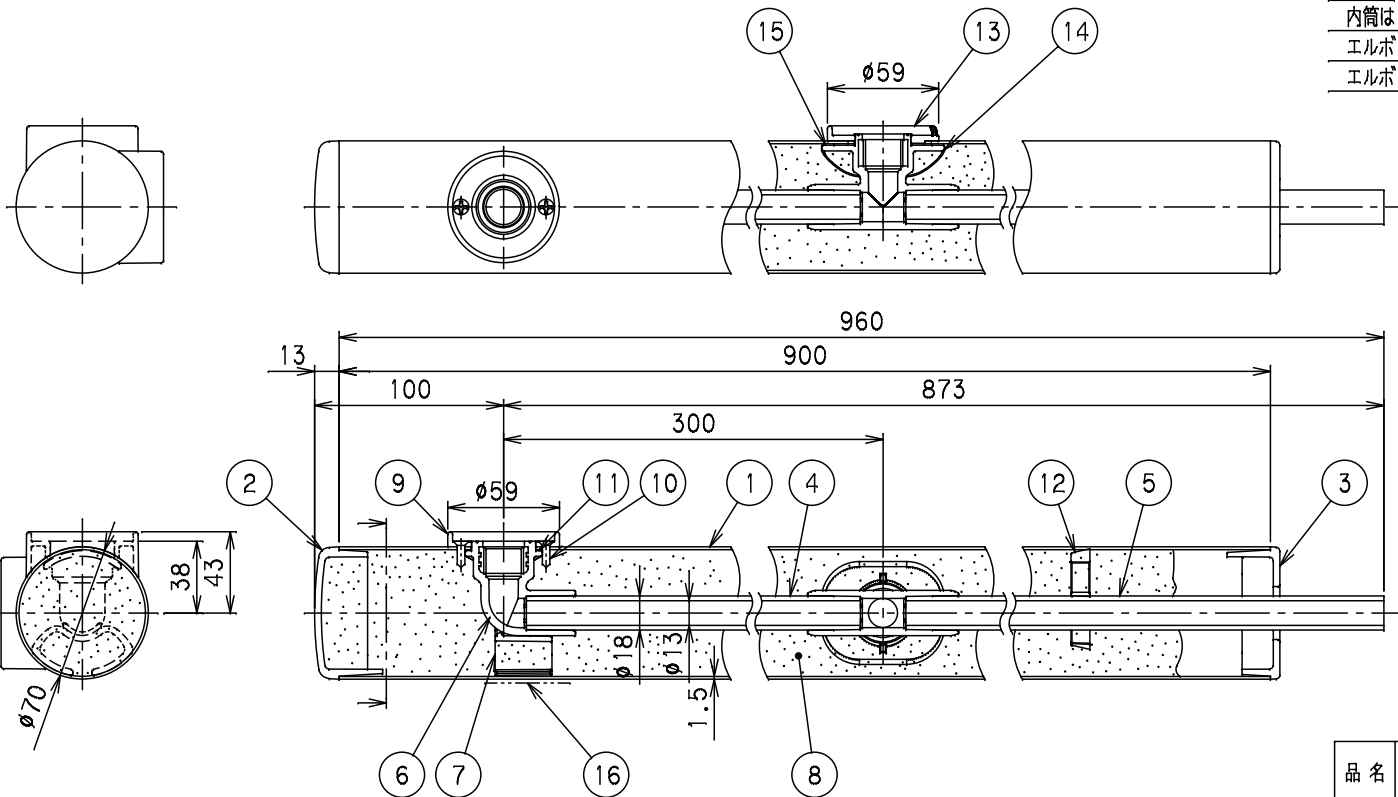
銘板

社内品名	Mコード
丸形アルミ柱HI-16WRX960シャンパン水協	14191
丸形アルミ柱HI-16WRX960シルバー 水協	14192
丸形アルミ柱HI-16WRX960ホワイト 水協	14193
丸形アルミ柱HI-16WRX960ブラック 水協	14194

番号	部品名称	材質	数量	備考
1	外筒	アルミニウム	1	
2	外筒キャップ 天	ABS	1	表面メッキ
3	外筒キャップ 底	PVC	1	
4	内筒 A	HI PVC	1	HI VP-13
5	内筒 B	HI PVC	1	HI VP-13
6	エルボ	HI PVC	1	
7	エルボ支え	PVC	1	
8	保温材	硬質発泡ウレタン	-	
9	スペーサーA	ABS	1	表面メッキ
10	タッピングねじ	SUS	2	
11	スポンジパッキンA	CR	1	
12	内筒支え	PE	1	
13	スペーサーB	ABS	1	表面メッキ
14	チーズ	HI PVC	1	
15	スポンジパッキンB	CR	1	
16	銘板	テトロン	1	

備考

内筒は、JIS K 6742 水道用耐衝撃性硬質塩化ビニル管とする。  
 エルボ、チーズはJIS K 6743 水道用耐衝撃性硬質塩化ビニル管継手に準ずる。  
 エルボ、チーズのねじはJIS B 0203 管用テーパねじRp1/2とする。



品名	丸形アルミ水栓柱	型式 (略号)	HI-16WRX960□水協認品
	前澤化成工業株式会社	図番	08074050