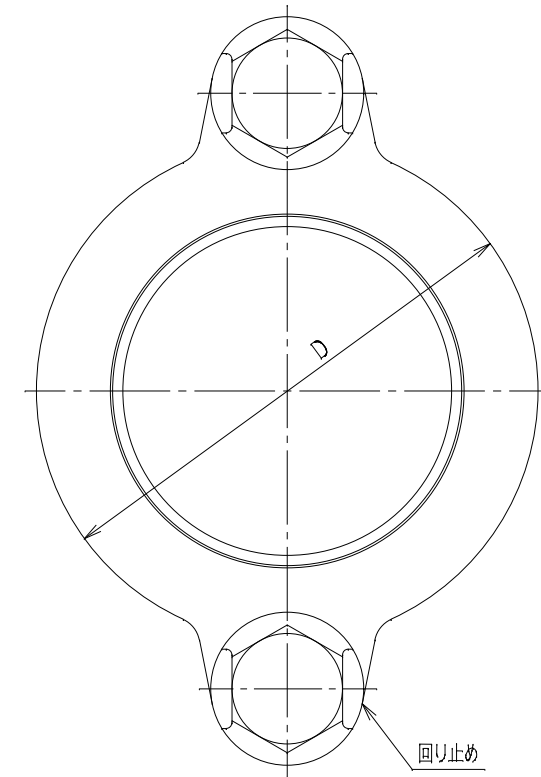
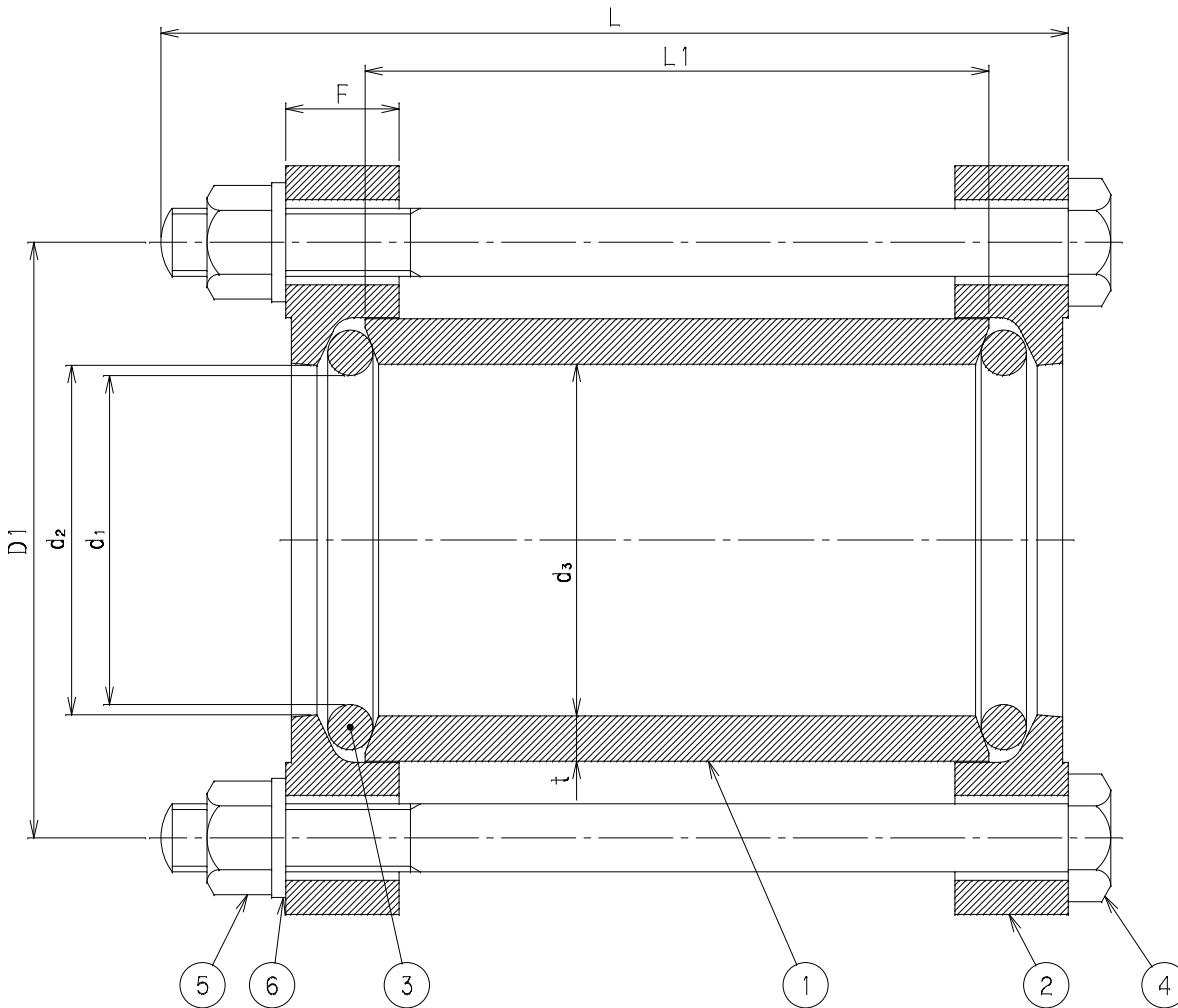


記号 呼び径	使用管種 (呼び径)			D1	d ₁	d ₂	d ₃	t	F	L	L1	D	Mコード
	塩ビ管	ポリ管	鋼管										
30	VP30	-	-	80.5	36.0	39.6	40.3	6.0	20	140	90.0	60.5	13304
40	VP40	PE40	GP40A	93.0	46.0	49.7	51.0	6.5	19	140	90.0	75.5	13306
50	VP50	PE50	GP50A	105.0	58.0	61.6	62.0	8.0	20	160	110.0	88.5	13308
65	VP65	-	GP65A	127.0	75.0	77.8	79.0	8.0	25	220	145.0	108.0	13310

番号	部品名称	材質	数量	備考
1	スリーブ	HI PVC	1	
2	フランジ	FCD 450	2	
3	ゴムパッキン	水道用ゴム	2	
4	ボルト (M12)	SWRM8R	2	65:M16 (SWRM10R)
5	ナット	SWRM	2	
6	ワッシャー	SWRM	2	

注記

- 1) .スリーブ材質は、JIS K 6742 水道用硬質ポリ塩化ビニル管に準ずる。
- 2) .フランジ材質は、JIS G 5502 球状黒鉛鉄品に準ずる。
- 3) .ゴムパッキン材質は、JIS K 6353 1種A水道用ゴムに準ずる。
- 4) .ボルト、ナット、ワッシャー材質は、JIS G 3505 軟鋼線材に準ずる。
- 5) .フランジ回り止めは、ボルト頭側のみとする。



品名	HI伸縮継手	型式 (略号)	HIJ- □ □ DR
前澤化成工業株式会社	図番	03033000	