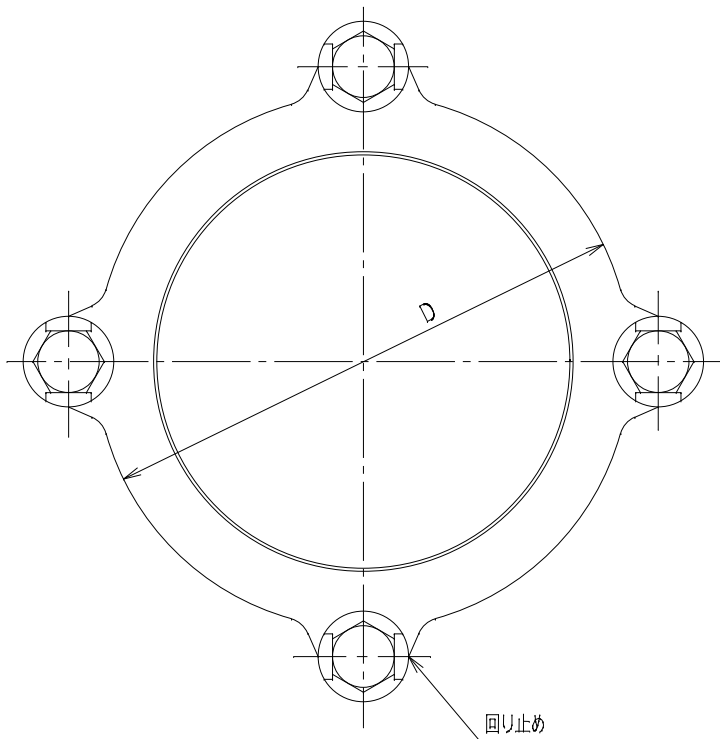
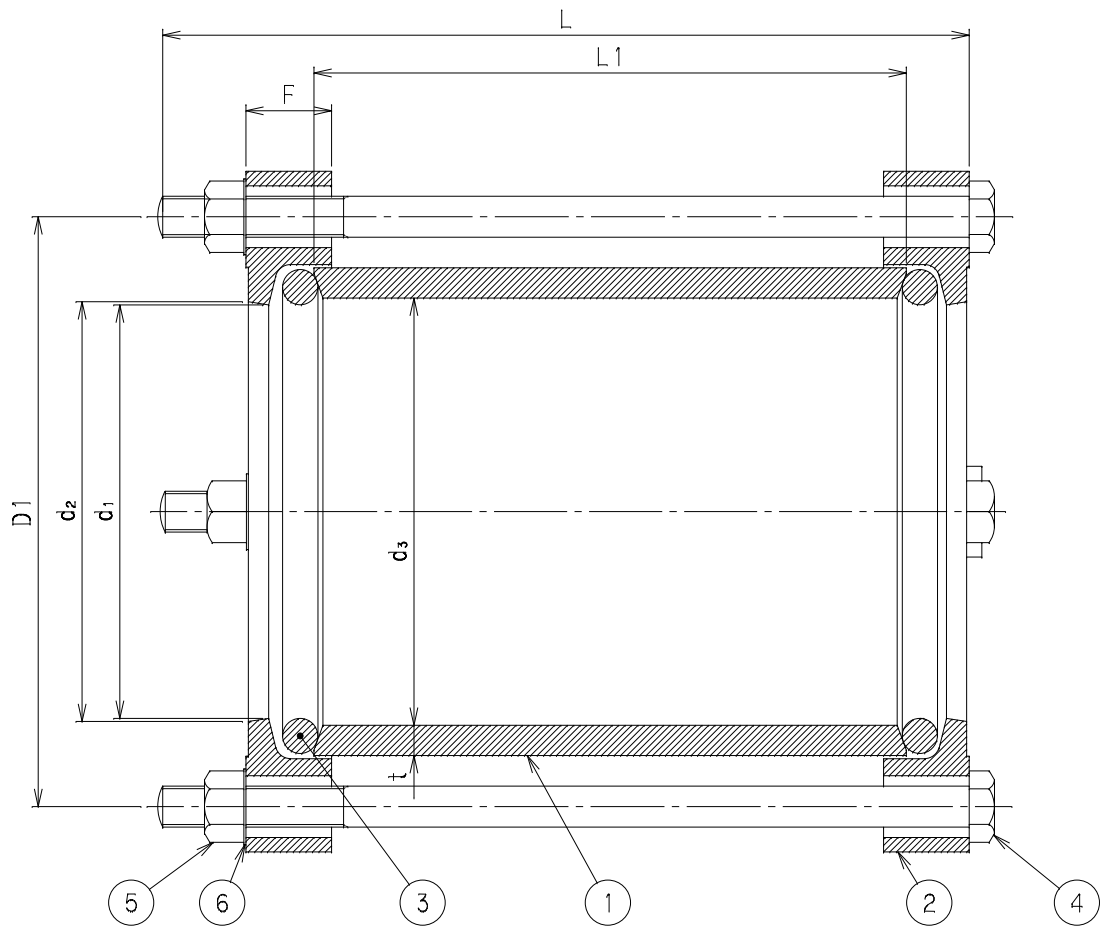


記号 呼び径	使用管種(呼び径)			D1	d ₁	d ₂	d ₃	t	F	L	L1	D	Mコード
	塩ビ管	ポリ管	鋼管										
200	VP200	-	GP200A	298	216	217.0	220.0	15.5	40	350	260	278	13318

番号	部品名称	材質	数量	備考
1	スリーブ	HI PVC	1	
2	フランジ	FCD 450	2	
3	ゴムパッキン	水道用ゴム	2	
4	ボルト(M16)	SWRM10R	4	
5	ナット	SWRM	4	
6	ワッシャー	SWRM	4	

注記

- 1) .スリーブ材質は、JIS K 6742 水道用硬質ポリ塩化ビニル管に準ずる。
- 2) .フランジ材質は、JIS G 5502 球状黒鉛鉄品に準ずる。
- 3) .ゴムパッキン材質は、JIS K 6353 1種A水道用ゴムに準ずる。
- 4) .ボルト、ナット、ワッシャー材質は、JIS G 3505 軟鋼線材に準ずる。
- 5) .フランジ回り止めは、ボルト頭側のみとする。



品名	HI伸縮継手	型式 (略号)	HIJ- □ □ DR
前澤化成工業株式会社	図番	03033002	