

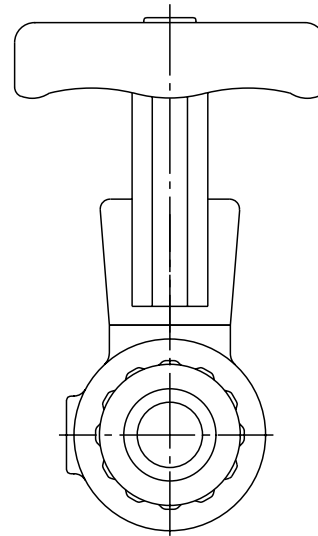
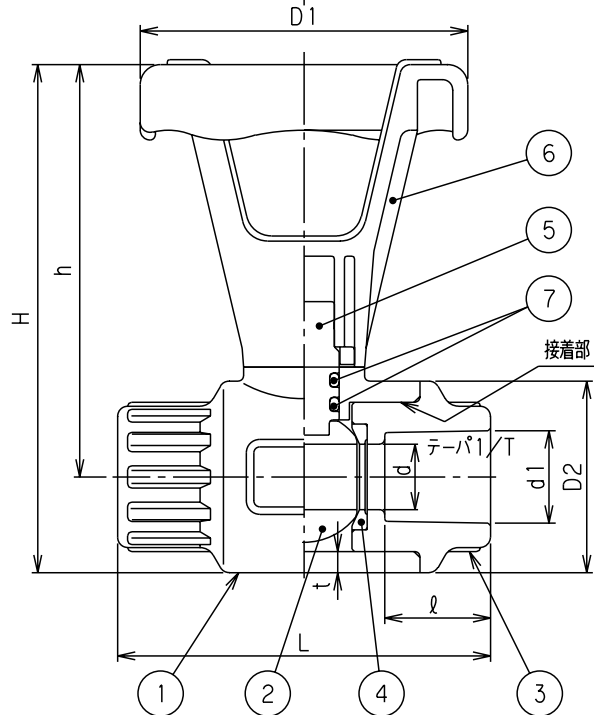
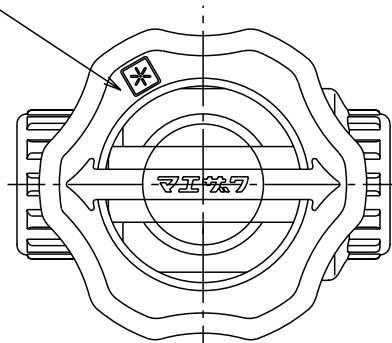
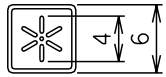
呼び径 (mm)	d	L	H	h	D1	D2	ℓ	d1	t	1/T	使用圧力 MPa	重量 (Kg)	Mコード
13	13	74	101	82	65	38	21	18.3	5	1/30	1.0	0.11	13855
16	15	80	103	83	65	40	24	22.3	5	1/34	1.0	0.12	13856
20	20	95	111	87	65	48	28	26.3	6	1/34	1.0	0.17	13857
25	25	110	125	97	65	56	32	32.4	6	1/34	1.0	0.24	13858

番号	部品名称	材質	数量	備考
1	ボディ	HI-PVC	1	透明
2	ボール	PVC	1	
3	ボディキャップ	HI-PVC	1	透明
4	シートリング	PE	2	
5	ステム	PVC	1	
6	ハンドル	PVC	1	
7	ステム Oリング	EPDM	2	

「日本水道協会 品質認証マーク」刻印にて表示。

(使用圧力は、20℃における最高許容圧力を示します。)

マーク寸法：4mm 外枠寸法：6mm



品名	クイックバルブ 透明 水協認証品	型式 (略号)	HI-QVA□□トウメイ スイ
前澤化成工業株式会社	図番	03024150	