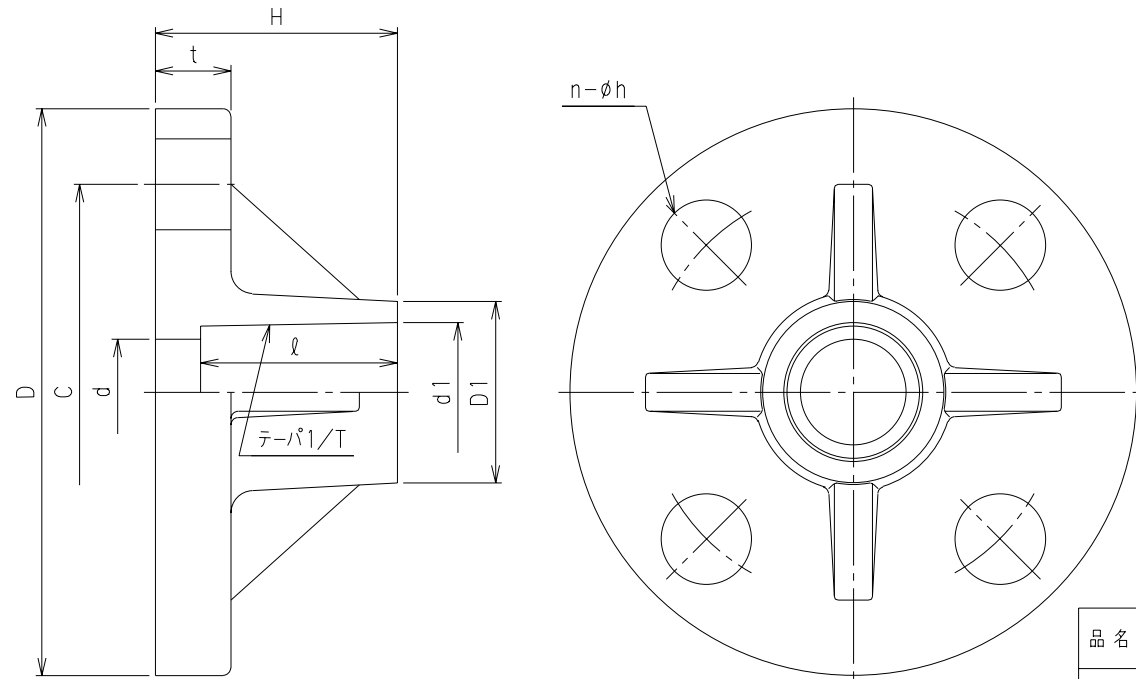


番号	部品名称	材質	数量	備考
1	TSフランジ	HI-PVC		10Kフランジ式

呼び径 (mm)	d1	ℓ	1/T	D1	d	C	D	t	n	øh	H	Mコード (製品コード)
13	18.40	26	1/30	26	14	65	90	14	4	15	32	87755
15	22.40	30	1/34	31	17	70	95	14	4	15	36	87756
20	26.45	35	1/34	35	21	75	100	16	4	15	41	87757
25	32.55	40	1/34	43	26	90	125	16	4	19	47	87758
30	38.60	44	1/34	49	32	100	135	16	4	19	51	87759
40	48.70	55	1/37	60	41	105	140	18	4	19	62	87760
50	60.80	63	1/37	73	51	120	155	20	4	19	72	87761
65	76.60	61	1/48	91	67	140	175	22	4	19	73	87762
75	89.60	64	1/49	105	77	150	185	22	8	19	78	87763
100	114.7	84	1/56	134	100	175	210	24	8	19	102	87764
125	140.8	104	1/58	161	125	210	250	24	8	23	118	87765
150	166.0	132	1/63	192	146	240	280	26	8	23	145	87766

1) HI-TSフランジは、10K用フランジとなります。



品名	HI-TSフランジ 10K用	型式 (略号)	HI-TF
前澤化成工業株式会社	図番	20024200	