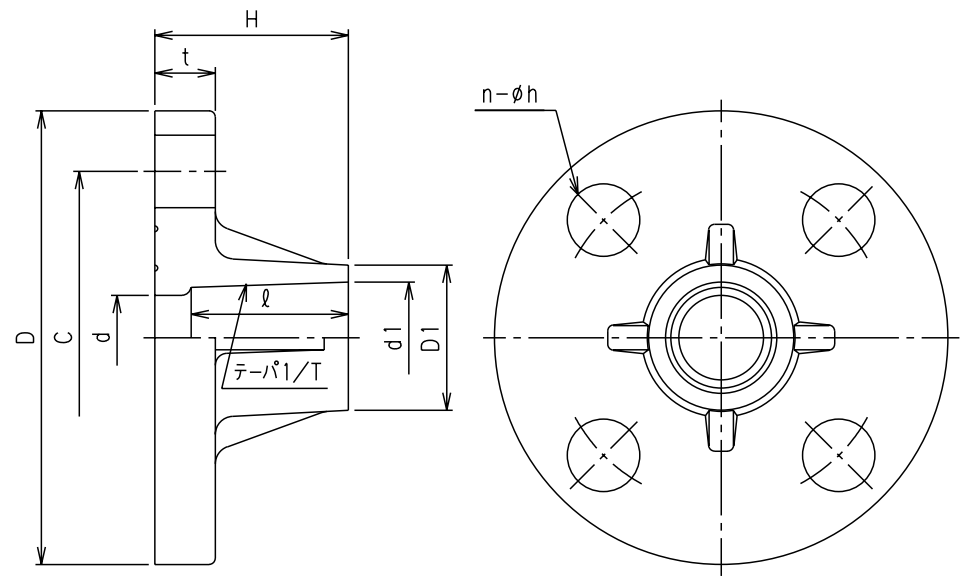


番号	部品名称	材質	数量	備考
1	HI-TSフランジ	PVC		

呼び径 (mm)	d	D	D1	d1	C	t	n	H	h	ℓ	1/T	Mコード
13	14	75	24	18.40	55	10	4	32	12	26	1/30	87771
15	17	80	29	22.40	60	10	4	36	12	30	1/34	87772
20	21	85	33	26.45	65	12	4	41	12	35	1/34	87773
25	26	95	40	32.55	75	12	4	47	12	40	1/34	87774
30	32	115	46	38.60	90	14	4	51	15	44	1/34	87775
40	41	120	57	48.70	95	14	4	62	15	55	1/37	87776
50	51	130	70	60.80	105	16	4	72	15	63	1/37	87777
65	67	155	87	76.60	130	18	4	73	15	61	1/48	87778
75	77	180	102	89.60	145	18	4	78	19	64	1/49	87779
100	100	200	130	114.7	165	20	8	102	19	84	1/56	87780
125	125	235	157	140.8	200	20	8	118	19	104	1/58	87781
150	146	265	186	166.0	230	22	8	145	19	132	1/63	87782



品名	HI-TSフランジ 5K用	型式 (略号)	HI-TF
前澤化成工業株式会社		図番	20024900