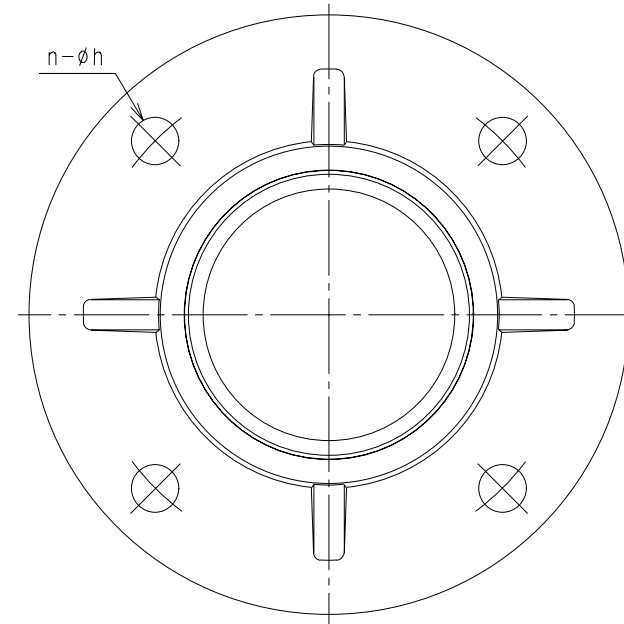
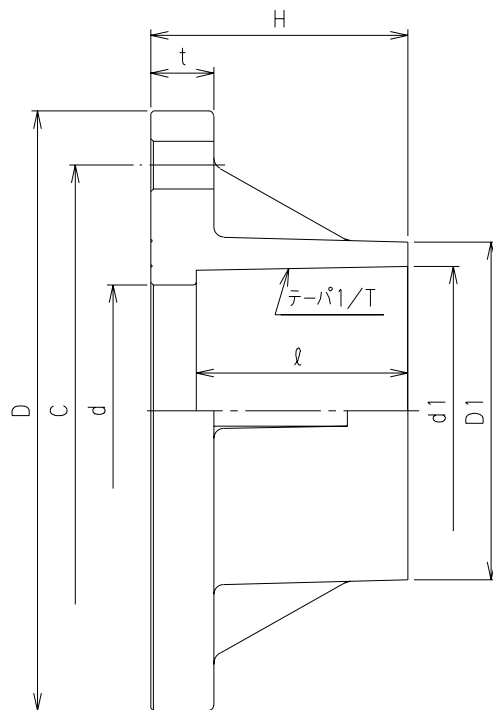


番号	部品名称	材質	数量	備考
1	TSフランジ	HI-PVC		上水フランジ式

1) Mコード(製品コード)なき製品につきましては、お問い合わせ下さい。

呼び径 (mm)	d	D	D1	d1	C	t	n	H	h	ℓ	1/T	Mコード (製品コード)
75	77	211	105	89.6	168	24	4	78	19	64	1/49	87701
100	100	238	134	114.7	195	25	4	102	19	84	1/56	87702
125	125	263	161	140.8	220	25	6	118	19	104	1/58	-
150	146	290	192	166.0	247	26	6	145	19	132	1/63	87703



品名	HI-TSフランジ 上水用	型式 (略号)	HI-TF上水 一覧表
前澤化成工業株式会社		図番	20024400