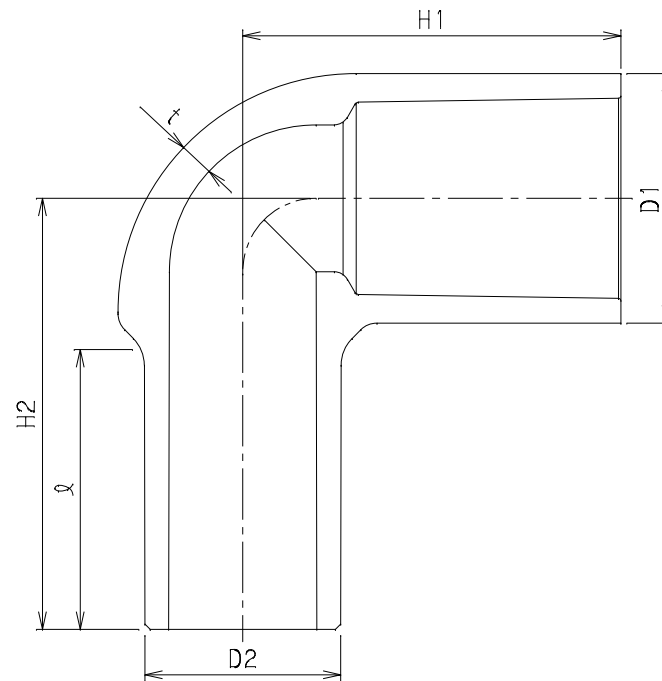


番号	部 品 名 称	材 質	数 量	備 考
		HI PVC		

1.水道用硬質ポリ塩化ビニル管継手(JIS K 6743)に準ずる。

単位mm

記号 呼び径	D1	D2	H1	H2	ℓ	t	Mコード
13S×13P	24	18	36	43	28	3.0	13139
20S×20P	33	26	50	57	37	3.5	13140



品 名	HI継手 エルボ	型 式 (略号)	HI TL □□ S × □□ P 透明
前澤化成工業株式会社		図 番	03101100