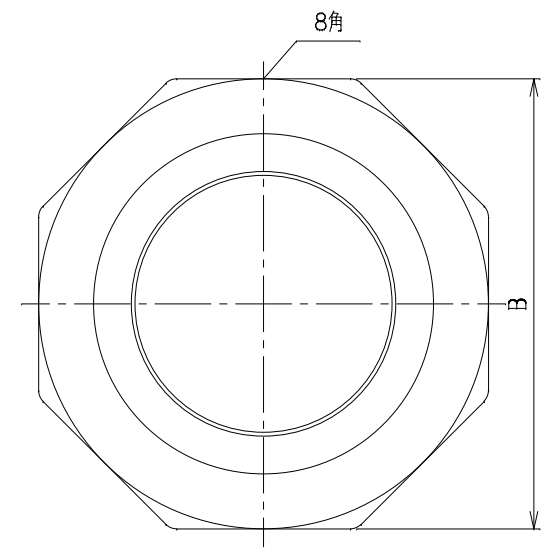
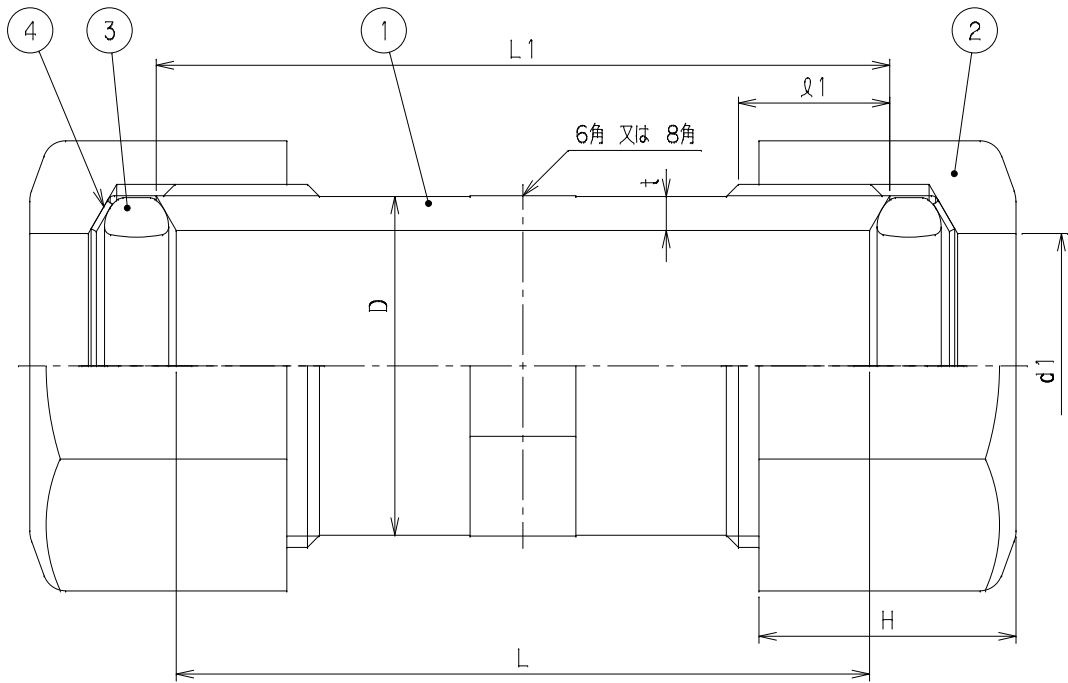


番号	部品名称	材質	数量	備考
1	本体	HIPVC	1	
2	ナット	HIPVC	2	
3	パッキン	水道用ゴム	2	
4	ワッシャー	P E	2	

品番	サイズ	使用管種(呼び径)			D	t	L	L1	ℓ1	H	B	d1	Mコード
		塩ビ管	ポリ管	鋼管									
HIUJ13 スイ	13	VP13	PE10	GP10A	27	3.0	68	76	18	28	38.0	18.8	13201
HIUJ16 スイ	16	VP16	PE13	GP15A	30	3.0	77	80	20	28	43.0	22.5	13203
HIUJ20Vスイ	20	VP20	-	-	35	3.5	82	87	20	30	46.0	28.0	13204
HIUJ20Pスイ		-	PE20	GP20A	35	3.5	82	87	20	30	46.0	28.0	13287
HIUJ25Vスイ	25	VP25	-	-	42	4.0	87	97	20	30	54.0	33.0	13206
HIUJ25Pスイ		-	PE25	GP25A	45	4.5	91	97	20	34	59.5	35.0	13288
HIUJ30Vスイ	30	VP30	-	-	49	4.5	89	106	22	33	65.0	39.0	13207
HIUJ30Pスイ		-	PE30	GP32A	53	4.5	100	106	22	35	68.0	43.5	13289
HIUJ40 スイ	40	VP40	PE40	GP40A	60	5.0	102	120	30	42	78.0	49.3	13208
HIUJ50 スイ	50	VP50	PE50	GP50A	73	5.5	116	133	30	44	92.0	61.5	13209

備考

- 水道用耐衝撃性ポリ塩化ビニル管継手(JIS K 6743)に準ずる。
- ねじの形状は、JIS B 0207とする。25P, 30P, 40, 50は台形ねじとする。
- ゴム輪の材質はJIS K 6353 水道用ゴムI類Aによる。
- ※は前澤規格による。
- 品番中サイズ後の略号は、以下の意味とする。
 HIUJ□□スイ:塩ビ管・ポリ管・鋼管兼用
 HIUJ□□Vスイ:塩ビ管用
 HIUJ□□Pスイ:ポリ管・鋼管用



品名	HIUJ 水協認証品	型式 (略号)	HIUJ□□スイ
前澤化成工業株式会社		図番	03012100