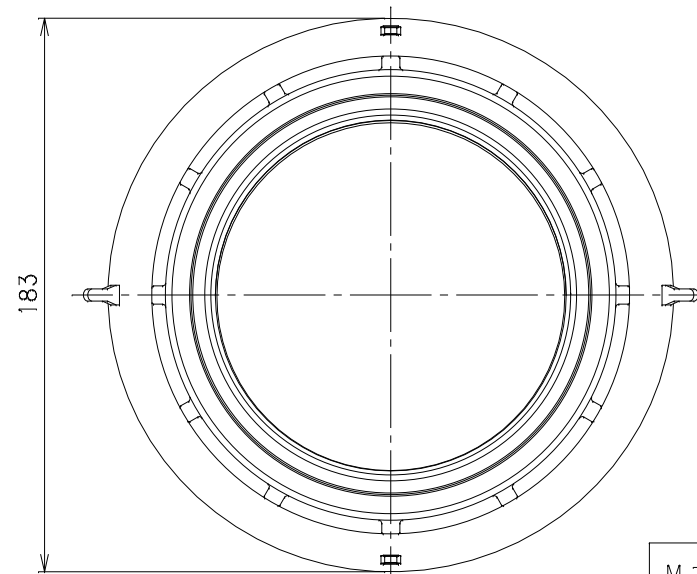


番号	部品名称	材質	数量	備考
1	本体	PVC	1	
2	スペーサー	PVC	1	
3	ナット	PP	1	
4	シールリング	合成ゴム	1	
5	パッキン	合成ゴム	1	
6	ゴム輪	合成ゴム	1	

- 1) VU200立上り管への穿孔は $\phi 130$ mmホルソーを使用してください。
- 2) フックスパナ等を使用して十分に締付けてください。
- 3) 排水管端より75mmの位置に挿入量を示す標線を記入して、施工してください。
施工方法の詳細は添付の施工要領書を参照してください。



		Mコード	70736
品名	ホルソー受口	型式 (略号)	HLSE 100R-200
前澤化成工業株式会社		図番	04010251