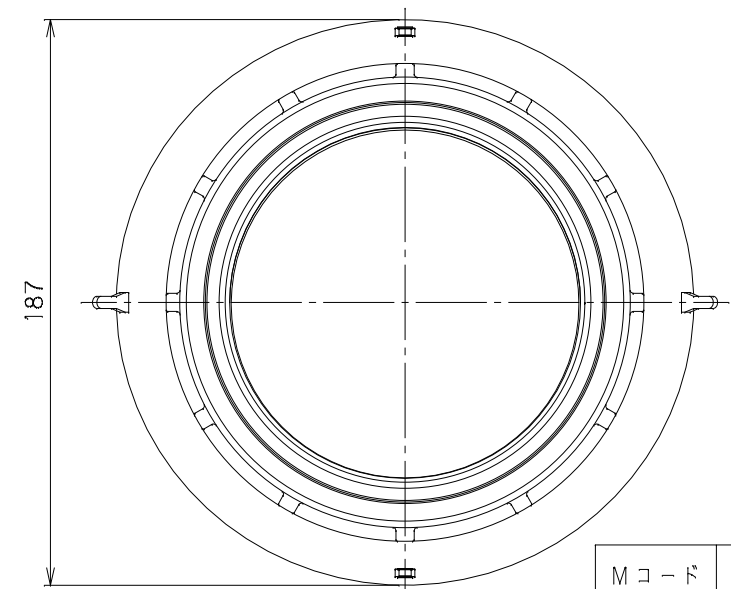


| 番号 | 部品名称   | 材質   | 数量 | 備考 |
|----|--------|------|----|----|
| 1  | 本体     | PVC  | 1  |    |
| 2  | スペーサー  | PVC  | 1  |    |
| 3  | ナット    | PP   | 1  |    |
| 4  | シールリング | 合成ゴム | 1  |    |
| 5  | パッキン   | 合成ゴム | 1  |    |
| 6  | ゴム輪    | 合成ゴム | 1  |    |

- 1) VU300立上り管への穿孔は $\phi 130$ mmホルソーを使用してください。
- 2) フックスパナ等を使用して十分に締付けてください。
- 3) 排水管端より75mmの位置に挿入量を示す標線を記入して、施工してください。  
施工方法の詳細は添付の施工要領書を参照してください。



|            |        |            |               |
|------------|--------|------------|---------------|
|            |        | Mコード       | 71157         |
| 品名         | ホルソー受口 | 型式<br>(略号) | HLSE 100R-300 |
| 前澤化成工業株式会社 |        | 図番         | 04010252      |