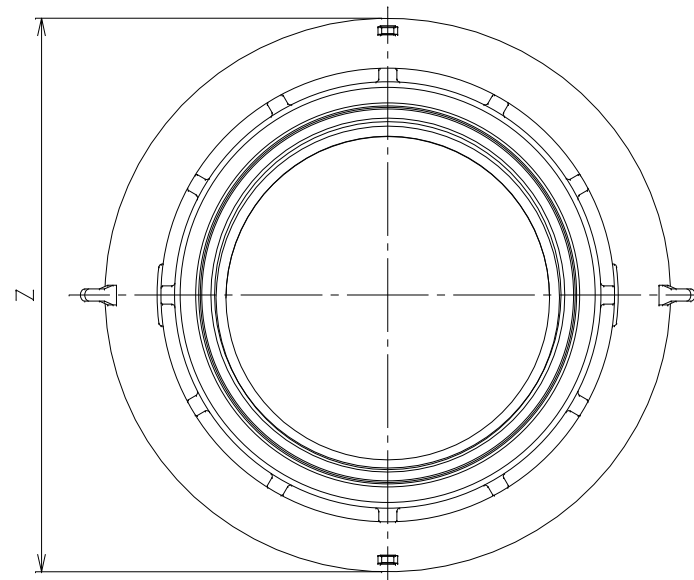


番号	部品名称	材質	数量	備考
1	本体	PVC	1	
2	スペーサー	PVC	1	
3	ナット	PP	1	
4	シールリング	合成ゴム	1	
5	パッキン	合成ゴム	1	

- 1) 立上り管への穿孔は $\phi 130\text{mm}$ ホルソーを使用してください。
- 2) フックスパナ等を使用して十分に締付けてください。

呼び径	記号	d	D	L	Z	Mコード
100S-150		130	165	69.0	183	71153
100S-200		130	216	67.5	183	70737
100S-300		130	318	64.6	187	71158
100S-350		130	370	67.5	187	71155



品名	ホルソー受口	型式 (略号)	HLSE100S-□□□
前澤化成工業株式会社		図番	04010275