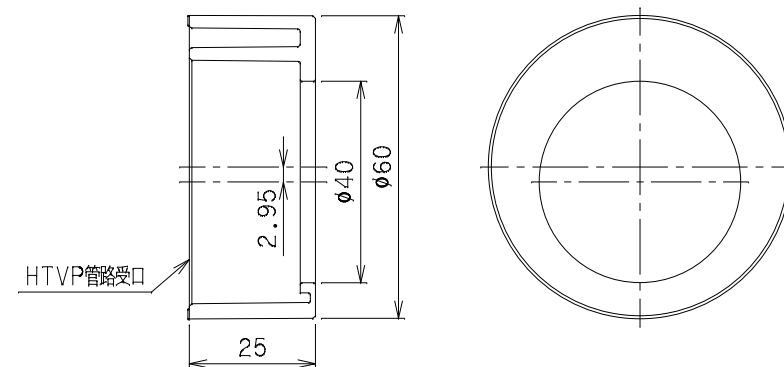


番号	部品名称	材質	数量	備考
1	本体	HTPVC	1	
2	トラップ	A B S	1	脱着式
3	網	S U S	1	0.45×12メッシュ
4	ワッシャー	P P	1	
5	パッキン	EPDM	1	
6	ナット	A B S	1	
7	パッキン	S B R	1	
8	ワッシャー	P E	1	
9	プッシング	HTPVC	1	HTVPHB50×40

備考

1) 呼び径40で施工の際は、同梱されているプッシングを使用してください。

9 同梱品



		Mコード	71110
品名	耐熱排水トラップ	型式 (略号)	HTETN50・40×88H
前澤化成工業株式会社		図番	04062003