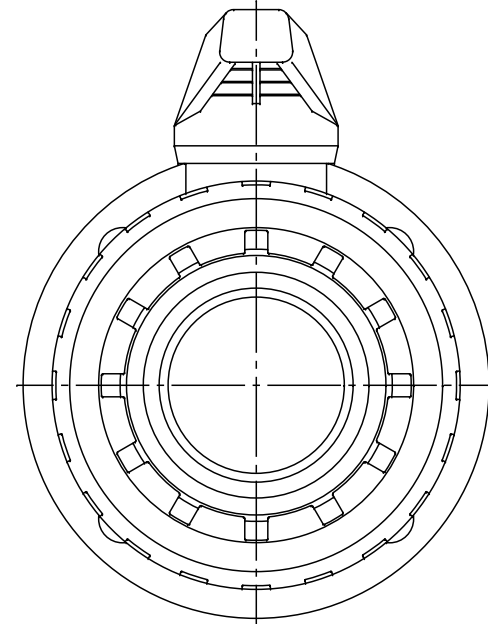
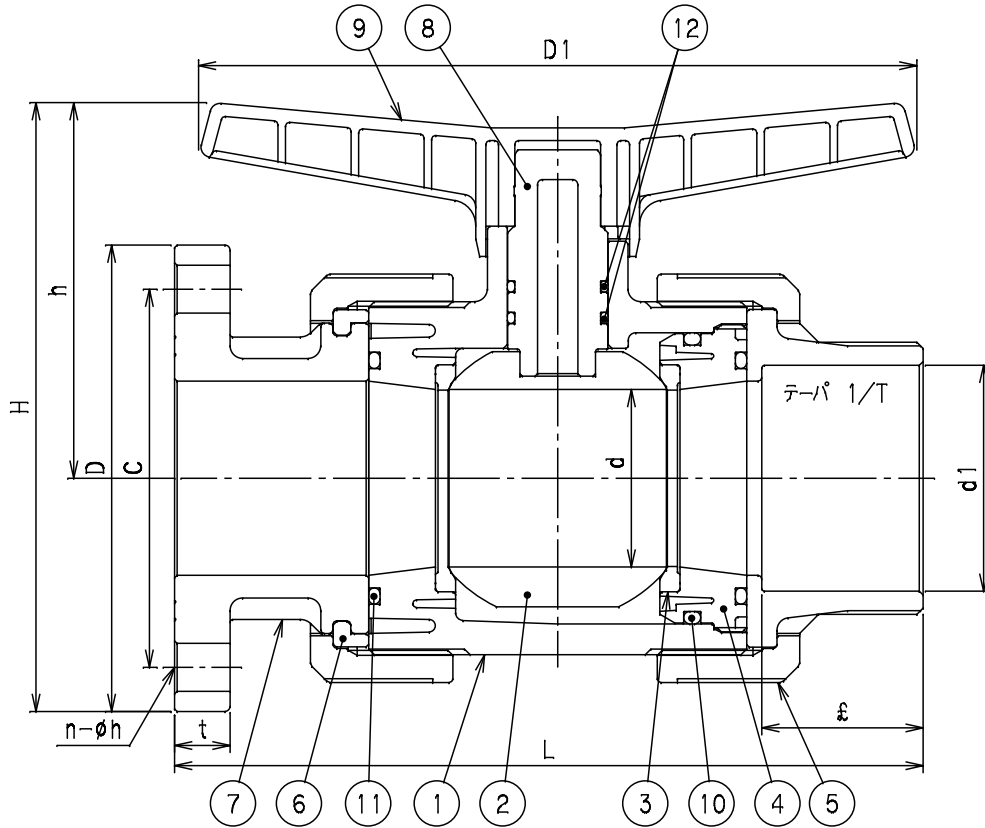


| 呼び径 (mm) | d | L | H | h | C | D | D1 | t | φh | n | d1 | ε | 1/T | 使用圧力 MPa | 重量 (Kg) |
|-------------|----|-----|-----|-----|-----|-----|-----|----|----|---|------|----|------|-------------|------------|
| 65 | 65 | 253 | 212 | 124 | 140 | 175 | 190 | 22 | 19 | 4 | 76.6 | 61 | 1/48 | 1.0 | 2.3 |

(使用圧力は、20℃における最高許容圧力を示します。)

| 番号 | 部品名称 | 材質 | 数量 | 備考 |
|----|----------|----------|----|----------|
| 1 | ボディ | HT-PVC | 1 | |
| 2 | ボール | HT-PVC | 1 | |
| 3 | シートリング | PTFE | 2 | |
| 4 | シートおさえ | HT-PVC | 1 | |
| 5 | 袋ナット | HT-PVC | 2 | |
| 6 | フランジ用リング | HT-PVC | 1 | |
| 7 | フランジ | HT-PVC | 1 | 10K用フランジ |
| 8 | ステム | HT-PVC | 1 | |
| 9 | バーハンドル | PVC | 1 | |
| 10 | ボディOリング | EPDM,FKM | 1 | |
| 11 | ソケットOリング | EPDM,FKM | 2 | |
| 12 | ステムOリング | EPDM,FKM | 2 | |

- 1) ゴム材質は、流体に応じてEPDM、FKM材を用意しております。
- 2) FKM材仕様の品番は、HT-VBTU□□Bとなります。
- 3) 標準赤ハンドルのMコードを表記しております。



| | | | |
|------------|------------------------|------------|--------------|
| | | Mコード | 85873 |
| 品名 | HT自在型ボールバルブ TSフランジ式 | 型式 (略号) | HT-VBTU-F 65 |
| 前澤化成工業株式会社 | | 図番 | 20004007 |