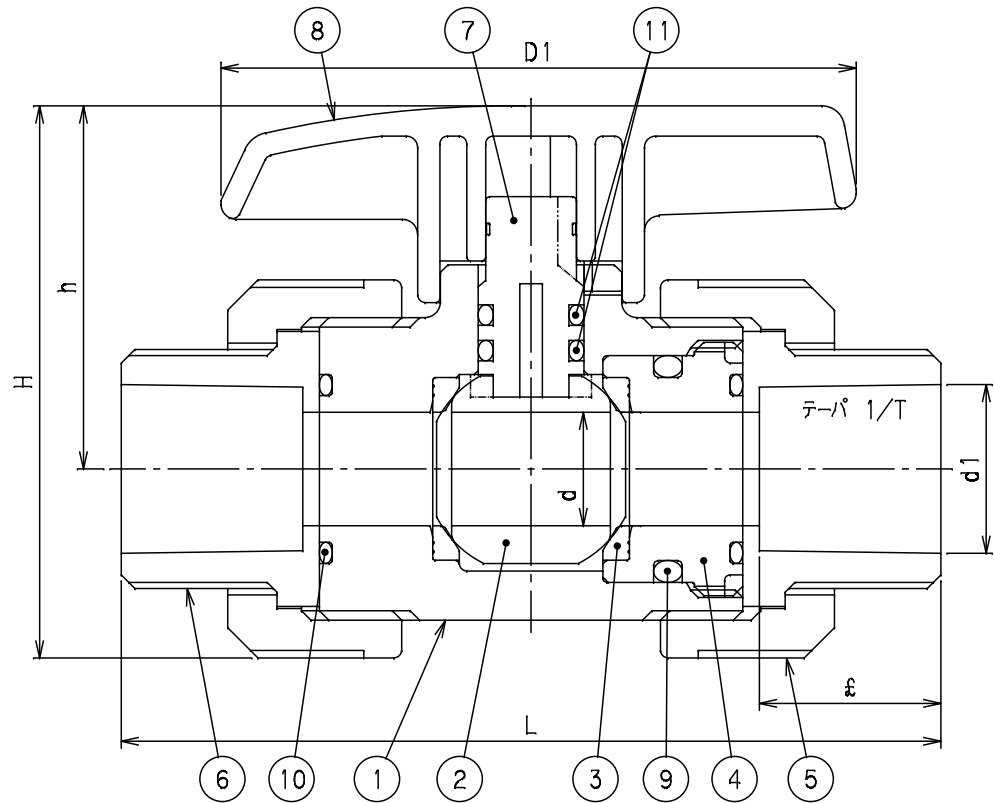


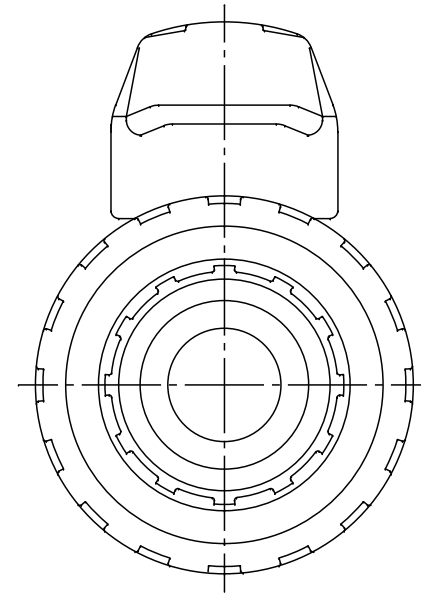
呼び径 (mm)	d	L	H	h	D1	d1	φ	1/T	使用圧力 MPa	重量 (Kg)	Mコード	
											HT-VBTU	HT-VBTU□□B
15	15	108	73	48	84	22.3	24	1/34	1.0	0.2	85640	85641
20	20	122	82	52	96	26.3	28	1/34	1.0	0.3	85654	85655
25	25	140	98	64	104	32.4	32	1/34	1.0	0.5	85667	85872
30	30	146	110	70	104	38.4	33	1/34	1.0	0.6	85675	-
40	38	172	133	85	145	48.5	41	1/37	1.0	0.9	85686	85772
50	45	188	152	94	145	60.6	47	1/37	1.0	1.2	85694	-

(使用圧力は、20℃における最高許容圧力を示します。)



番号	部品名称	材質	数量	備考
1	ボディ	HT-PVC	1	
2	ボール	HT-PVC	1	
3	シートリング	PTFE	2	
4	シートおさえ	HT-PVC	1	
5	袋ナット	HT-PVC	2	
6	TS受口	HT-PVC	2	
7	ステム	HT-PVC	1	
8	ハンドル	PVC	1	
9	ボディOリング	EPDM,FKM	1	
10	ソケットOリング	EPDM,FKM	2	
11	ステムOリング	EPDM,FKM	2	

- 1) 本製品は、禁油処理品です。
- 2) ゴム材質は、流体に応じてEPDM、FKM材を用意してあります。
- 3) FKM材仕様の品番は、HT-VBTU□□Bとなります。
- 4) 呼び径40、50のハンドルについてはパーハンドルも用意してあります。
- 5) 標準赤ハンドルのMコードを表記しております。
- 6) Mコードなき製品につきましては、お問い合わせ下さい。



品名	自在型ボールバルブ TS式	型式 (略号)	HT-VBTU15~50禁油
前澤化成工業株式会社		図番	20003503