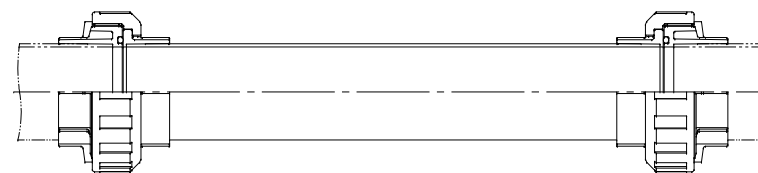
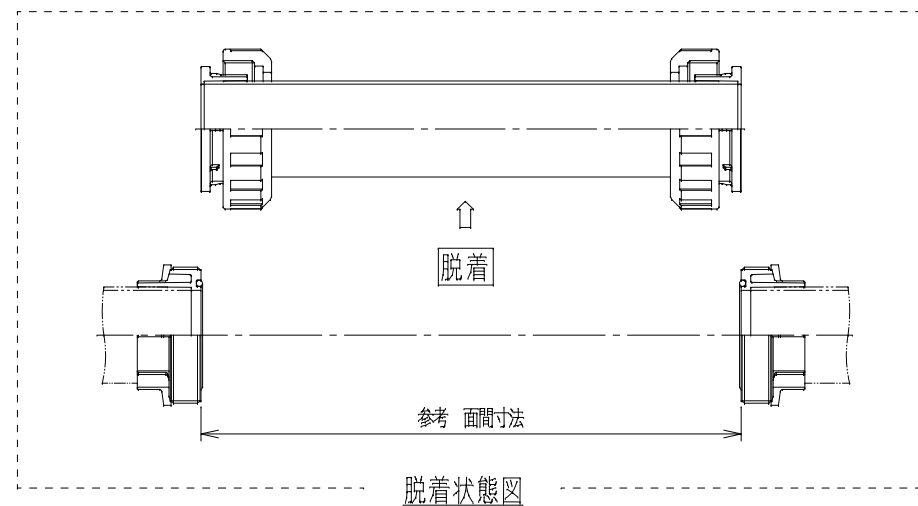
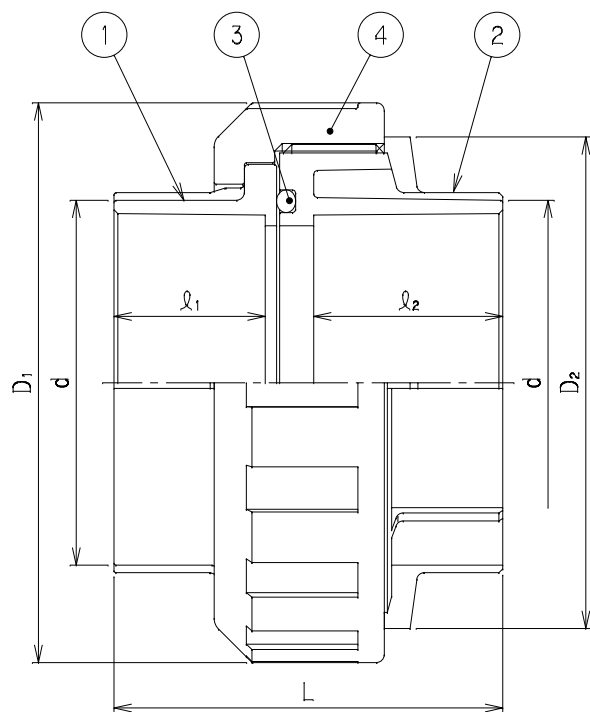


		単位mm						
呼び径	記号	D ₁	d	D ₂	ℓ ₁	ℓ ₂	L	Mコード
50		115.5	66.5	100	42	40	93	70660
75		148	96.5	130	40	50	103	70661

番号	部品名称	材質	数量	備考
1	本体 A	PVC	2	
2	本体 B	PVC	2	
3	Oリング	EPDM	2	
4	袋ナット	PVC	2	

参考 面間寸法	パイプ切断寸法	
	φ50	φ75
500	494	494
550	544	544
600	594	594



装着状態図

品名	排水ユニオン	型式 (略号)	HU□□□
前澤化成工業株式会社		図番	04014500