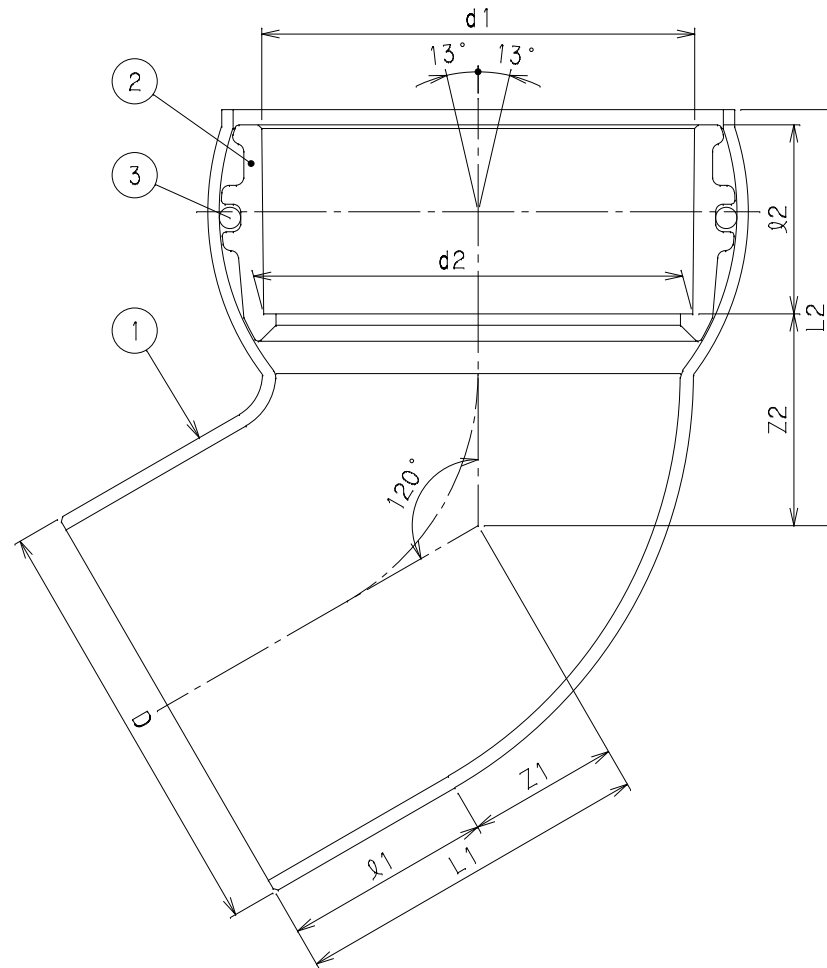


番号	部品名称	材質	数量	備考
1	本体	PVC	1	
2	回転受口	PVC	1	
3	Oリング	合成ゴム	1	

記号	D	d1	d2	ℓ1	ℓ2	L1	L2	Z1	Z2	Mコード
100S×100P	114	114.8	113.2	55	50	95	110	40	56	70259



品名	自在エルボ(上流用)	型式 (略号)	JFLP
前澤化成工業株式会社		図番	04050600