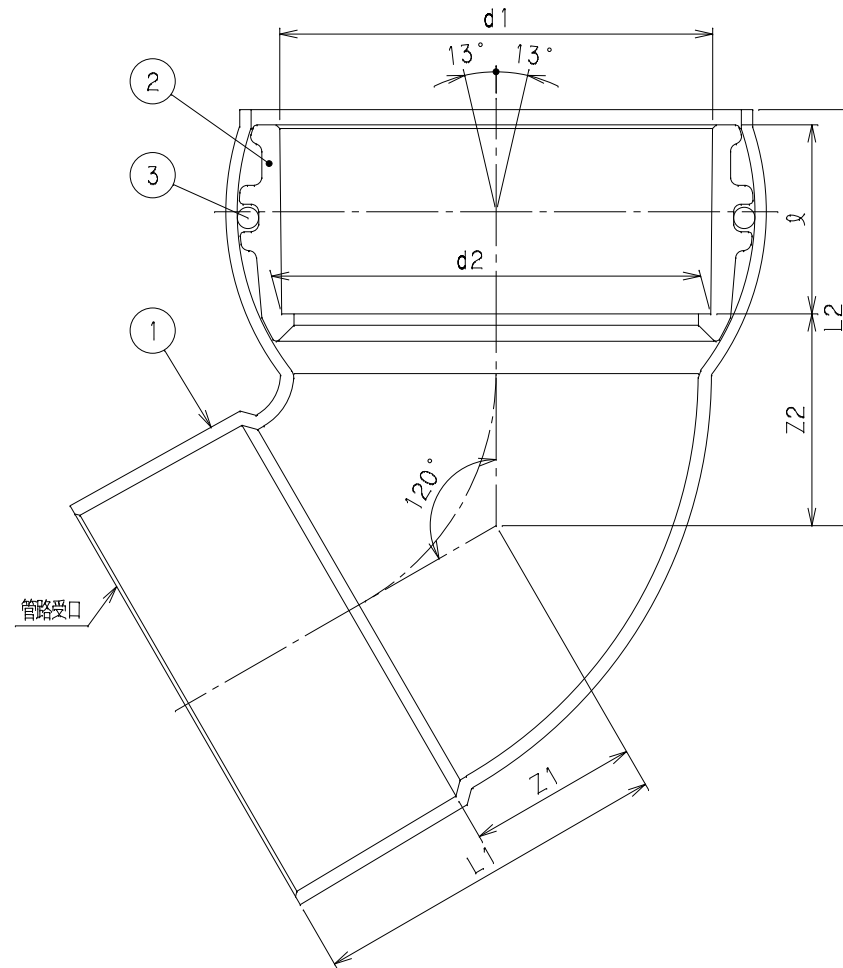


番号	部品名称	材質	数量	備考
1	本体	PVC	1	
2	回転受口	PVC	1	
3	Oリング	合成ゴム	1	

呼び径	記号	d1	d2	ℓ	L1	L2	Z1	Z2	Mコード
100S×100S		114.8	113.2	50	95	110	45	56	70258



品名	自在エルボ(下流用)	型式 (略号)	JFLS
前澤化成工業株式会社		図番	04050700