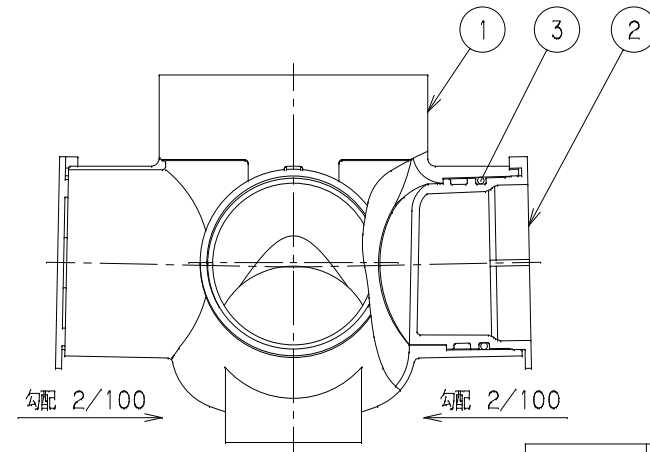
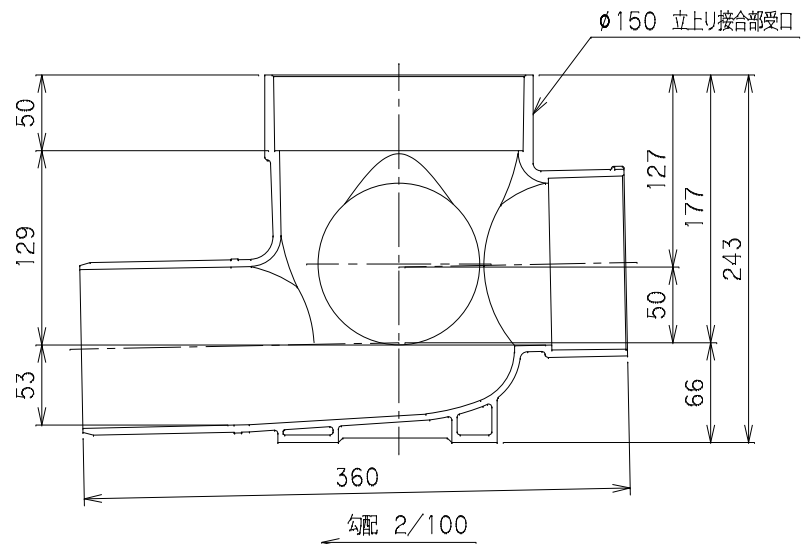
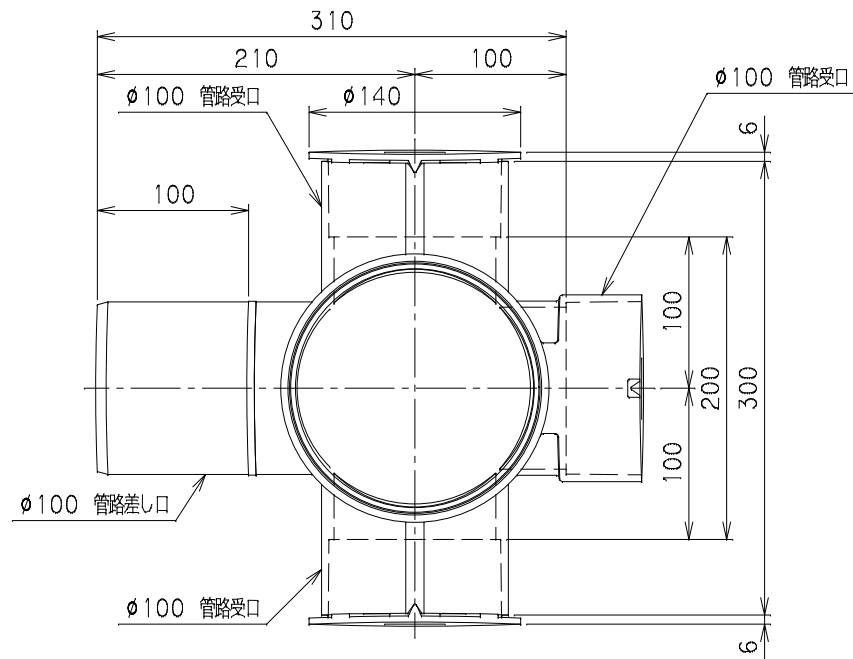


番号	部品名称	材質	数量	備考
1	本体	PVC	1	
2	100-1キャップ $\phi 100$	PVC	2	
3	Oリング	合成ゴム	2	



		Mコード	43134
品名	小型取付マス	型式 (略号)	KA-90WY 100P×100-150
前澤化成工業株式会社		図番	05100202