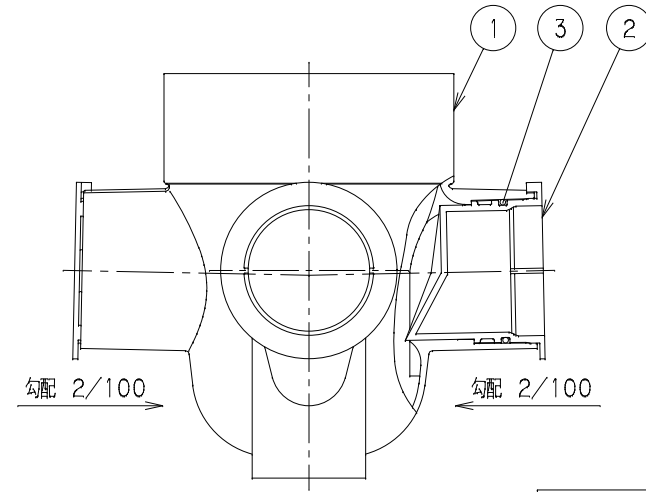
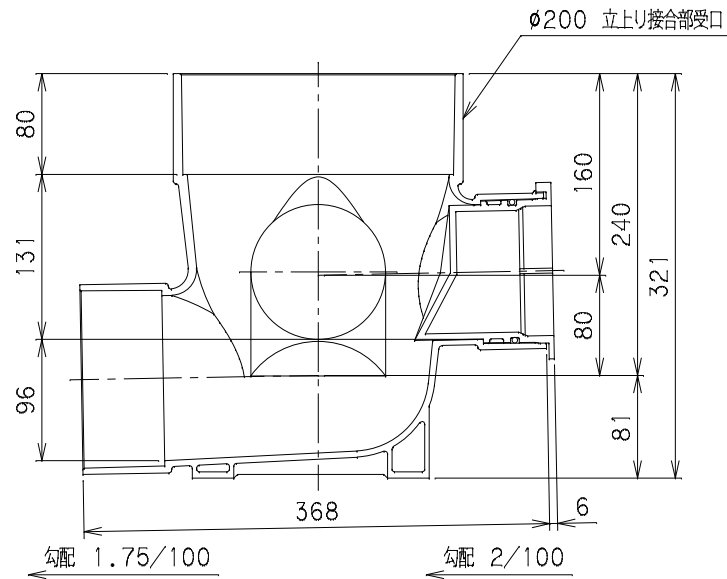
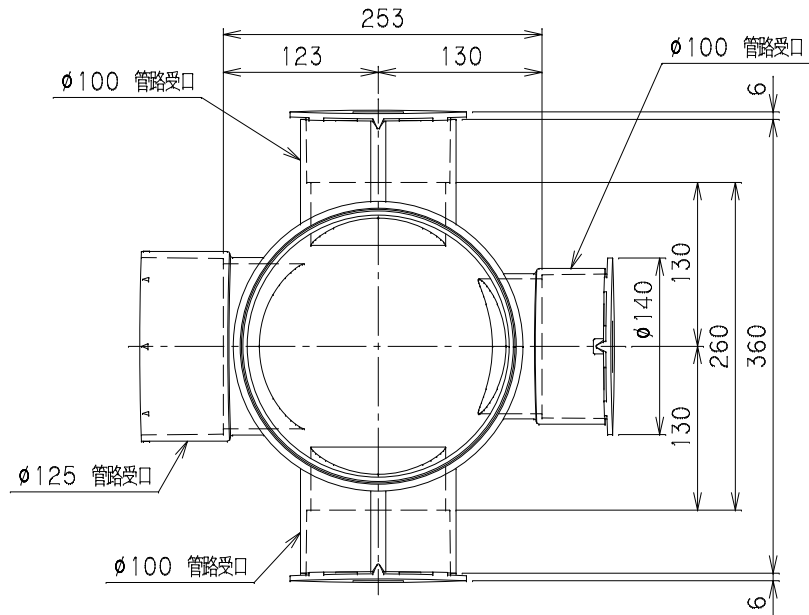


番号	部品名称	材質	数量	備考
1	本体	PVC	1	
2	100-10キャップ $\phi 100$	PVC	3	
3	Oリング	合成ゴム	3	



		Mコード	43147
品名	小型取付マス	型式 (略号)	KAC-90WY 125Sx100-200
前澤化成工業株式会社		図番	05102203