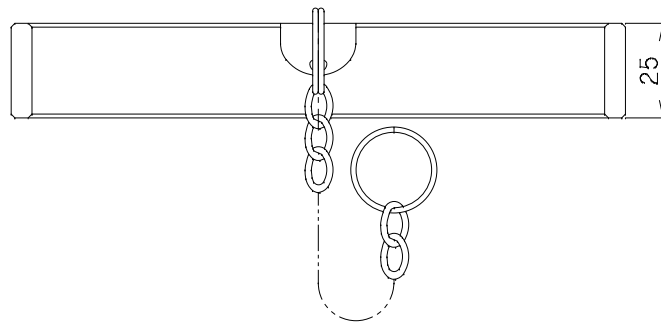
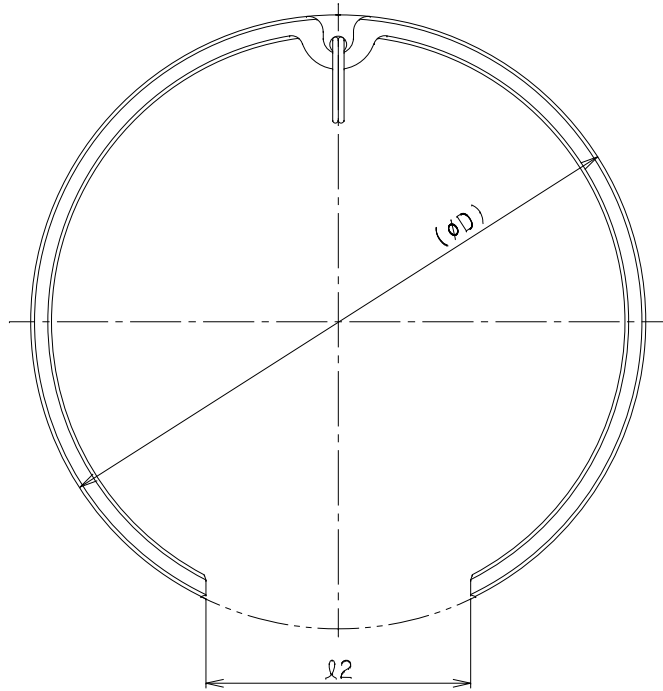
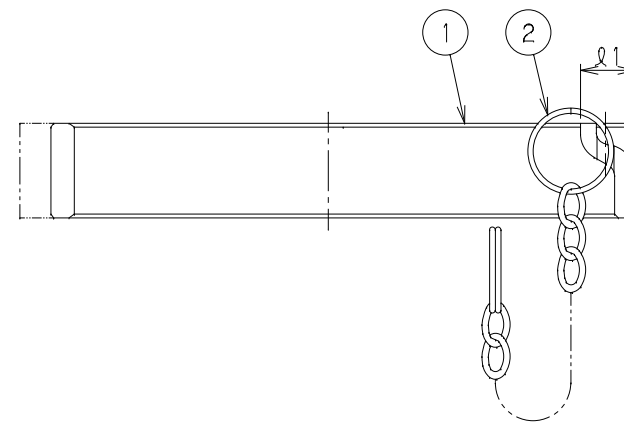


番号	部品名称	材質	数量	備考
1	本体	PVC	1	
2	鎖	SUS304	1	



記号 呼び径	(φD)	l1	l2	Mコード
150	162.5	15	70	51120
200	212.6	17	118	51121



品名	鎖後付リング	型式 (略号)	KAR
前澤化成工業株式会社		図番	05411900