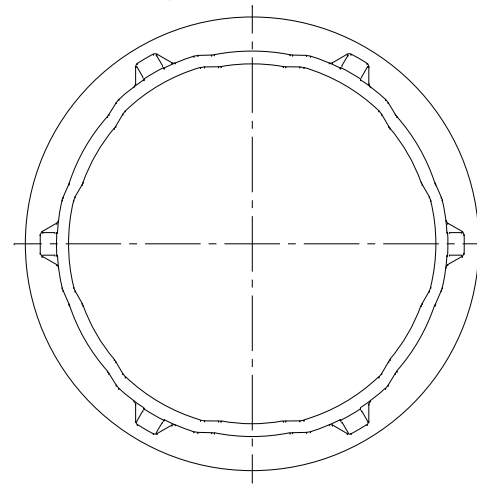


番号	部品名称	材質	数量	備考
1	本体	PP	1	色調:イエロー

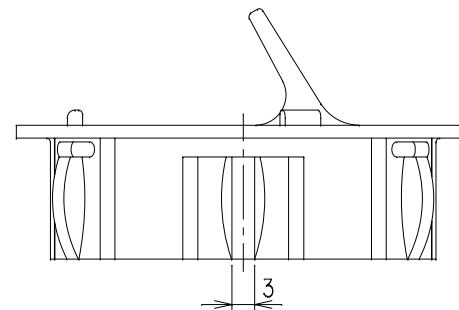
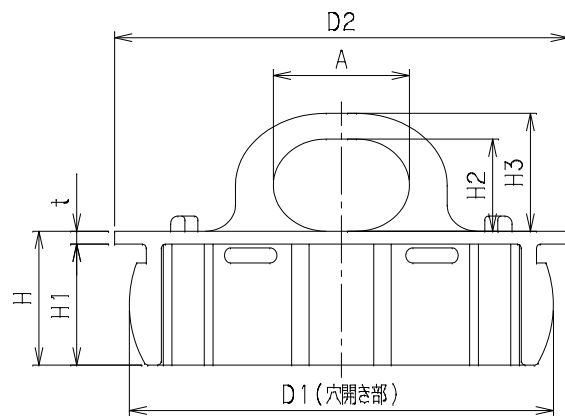
1) 100サイズのパイプ嵌合部リブは、8箇所になります。

記号 呼び径	D1(穴開き部)	D2	t	H1	H2	H3	H	A	Mコード
40	44.0(44.6)	48	1.7	16	12	15.5	17.7	18	70444
50	56.1(56.6)	60	1.7	16	12	15.5	17.7	18	70439
75	83.7(84.3)	89	1.7	16	12	15.5	17.7	18	70455
100	107.2(108.2)	114	1.7	24	19	22.5	25.7	26	70453

(本図はKCT50の場合)



裏面図



品名	ごみゼロキャップ	型式 (略号)	KCT
前澤化成工業株式会社	図番	04700300	