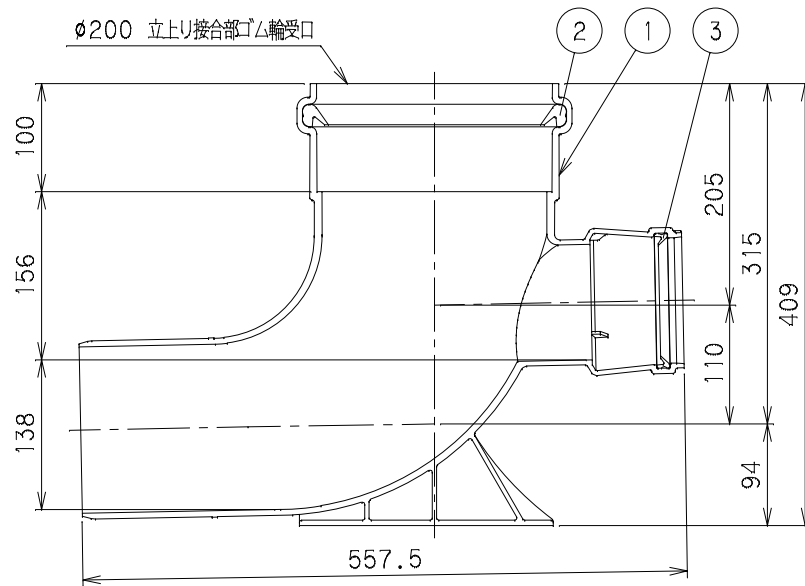
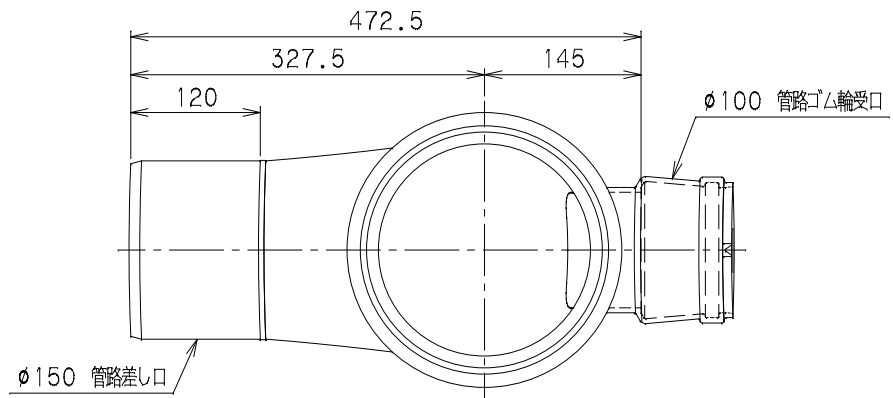
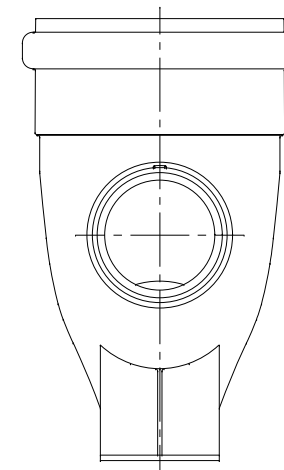


番号	部品名称	材質	数量	備考
1	本体	PVC	1	
2	ゴム輪 200	SBR	1	
3	ゴム輪 100	SBR	1	



← 勾配 2/100



		Mコード	48116
品名	小型取付マス	型式 (略号)	KD-S 150PX100R-200R
前澤化成工業株式会社		図番	05113309