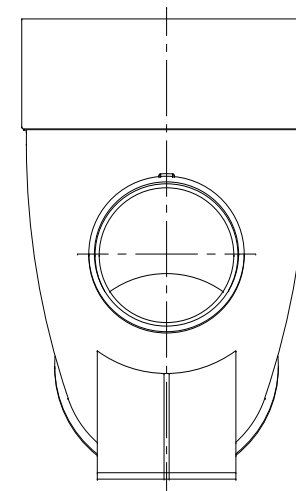
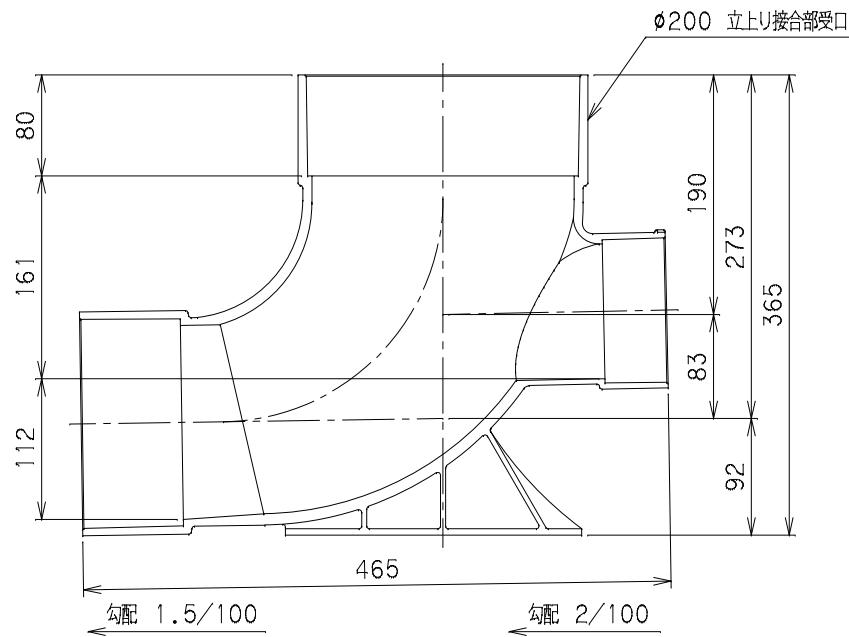
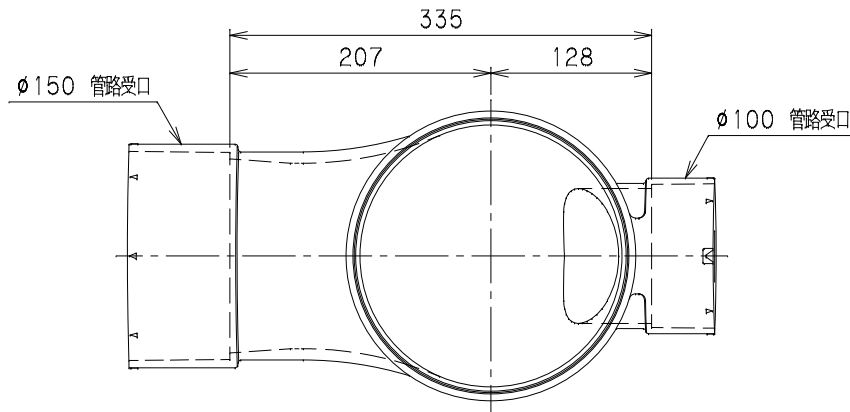


| 番号 | 部品名称 | 材質 | 数量 | 備考 |
|----|------|-----|----|----|
| | 本体 | PVC | | |



| | | | |
|------------|--------|------------|-------------------|
| | | Mコード | 48115 |
| 品名 | 小型取付マス | 型式 (略号) | KD-S 150S×100-200 |
| 前澤化成工業株式会社 | | 図番 | 05113206 |