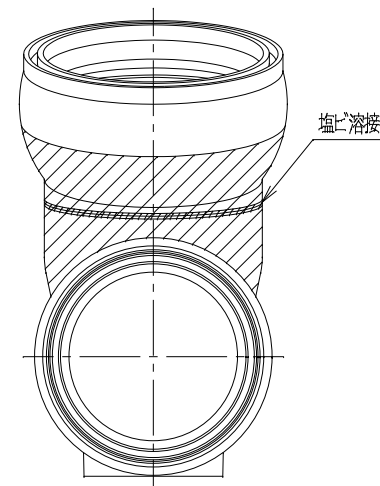


| 番号 | 部品名称       | 材質  | 数量 | 備考 |
|----|------------|-----|----|----|
| 1  | 本体         | PVC | 1  |    |
| 2  | ゴム回転受口 250 | PVC | 1  |    |
| 3  | 自在受口 300   | PVC | 1  |    |
| 4  | ゴム輪 250    | SBR | 1  |    |
| 5  | ゴム輪 300    | SBR | 1  |    |
| 6  | Oリング 250   | SBR | 1  |    |
| 7  | Oリング 300   | SBR | 1  |    |



|            |             |            |                    |
|------------|-------------|------------|--------------------|
|            |             | Mコード       | 46853              |
| 品名         | 傾斜対応型 ビニホール | 型式<br>(略号) | KF15VHF-ST 250-300 |
| 前澤化成工業株式会社 |             | 図番         | 06012302           |