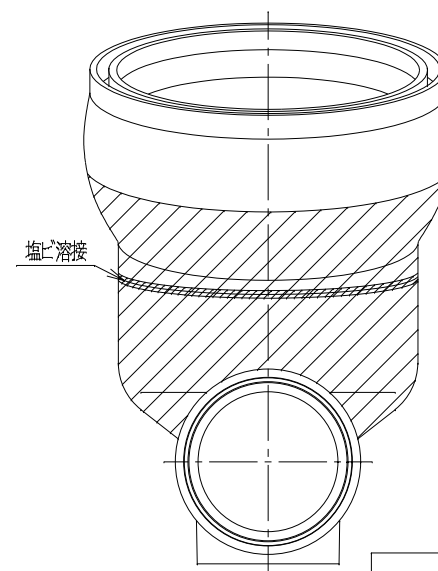


番号	部品名称	材質	数量	備考
1	本体	PVC	1	
2	自在受口 300	PVC	1	
3	ゴム輪 150	SBR	1	
4	ゴム輪 300	SBR	1	
5	Oリング 300	SBR	1	



		Mコード	46244N
品名	傾斜対応型ビニホール	型式 (略号)	KF15VHR-ST 150-300N
前澤化成工業株式会社		図番	06042102