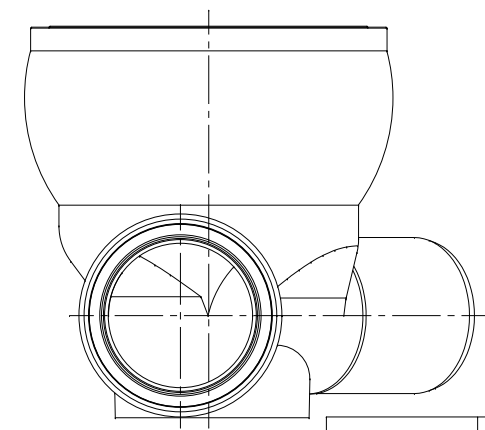


| 番号 | 部品名称 | 材質 | 数量 | 備考 |
|----|-------------|-------|----|----|
| 1 | 本体 | HIPVC | 1 | |
| 2 | ゴム輪回転受口 150 | PVC | 1 | |
| 3 | 自在受口 300 | PVC | 1 | |
| 4 | ゴム輪 150 | SBR | 1 | |
| 5 | ゴム輪 300 | SBR | 1 | |
| 6 | Oリング 150 | SBR | 1 | |
| 7 | Oリング 300 | SBR | 1 | |



| | | | |
|------------|-------------|------------|---------------------|
| | | Mコード | 46519N |
| 品名 | 傾斜対応型 ビニホール | 型式 (略号) | KFVHF-45L左 150-300N |
| 前澤化成工業株式会社 | | 図番 | 06011107 |