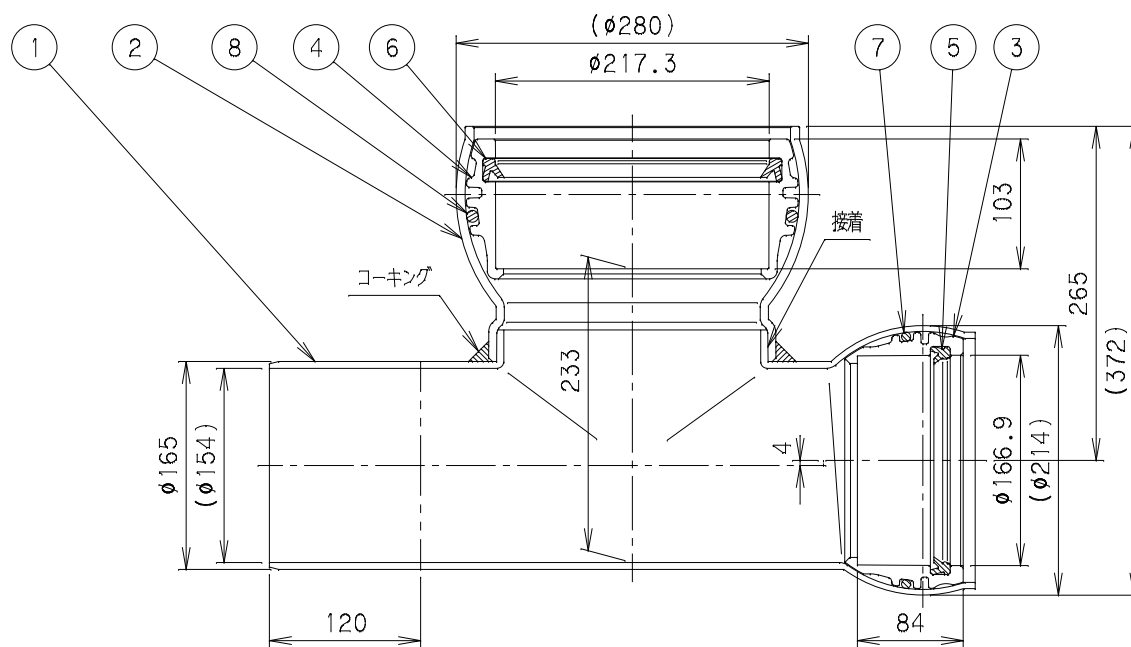
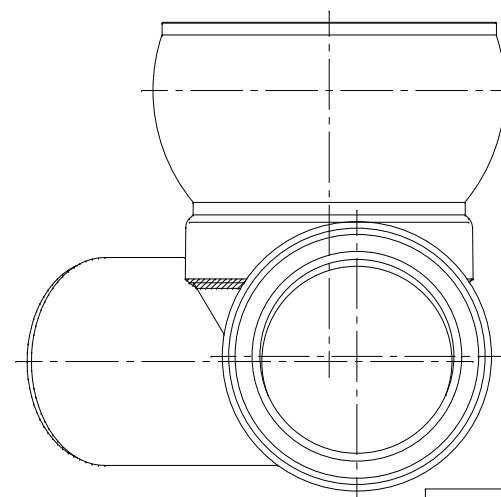


番号	部品名称	材質	数量	備考
1	本体	PVC	1	
2	傾斜対応立上り管200	PVC	1	
3	ゴム輪回転受口150	PVC	1	
4	ゴム輪回転受口200	PVC	1	
5	ゴム輪 150	SBR	1	
6	ゴム輪 200	SBR	1	
7	Oリング150	SBR	1	
8	Oリング200	SBR	1	



A~O~A'断面図



		Mコード	46123
品名	傾斜対応小型マンホール	型式 (略号)	KFVHF-45L右 150-200
前澤化成工業株式会社		図番	06000607