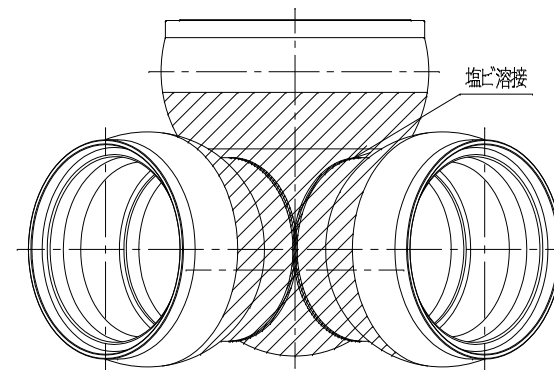
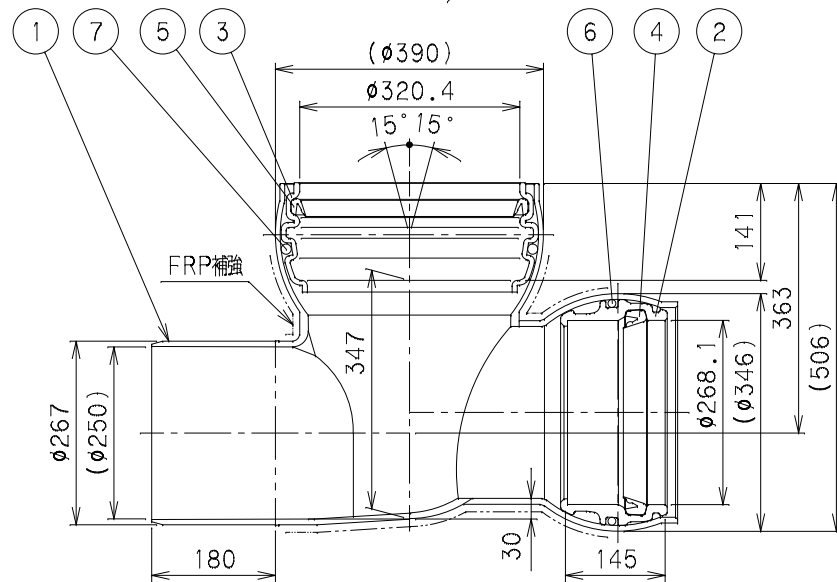


| 番号 | 部品名称 | 材質 | 数量 | 備考 |
|----|----------|-----|----|----|
| 1 | 本体 | PVC | 1 | |
| 2 | ゴム輪受口250 | PVC | 2 | |
| 3 | 自在受口 300 | PVC | 1 | |
| 4 | ゴム輪 250 | SBR | 2 | |
| 5 | ゴム輪 300 | SBR | 1 | |
| 6 | リング 250 | SBR | 2 | |
| 7 | リング 300 | SBR | 1 | |



| | | | |
|------------|-------------|------------|--------------------|
| | | Mコード | 46844 |
| 品名 | 傾斜対応型 ビニホール | 型式 (略号) | KFVHF-45WL 250-300 |
| 前澤化成工業株式会社 | | 図番 | 06011327 |