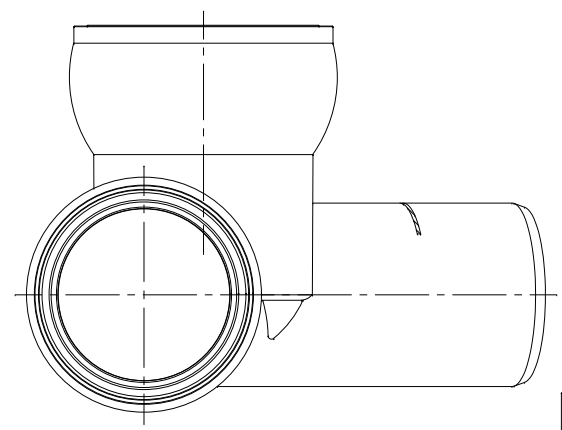
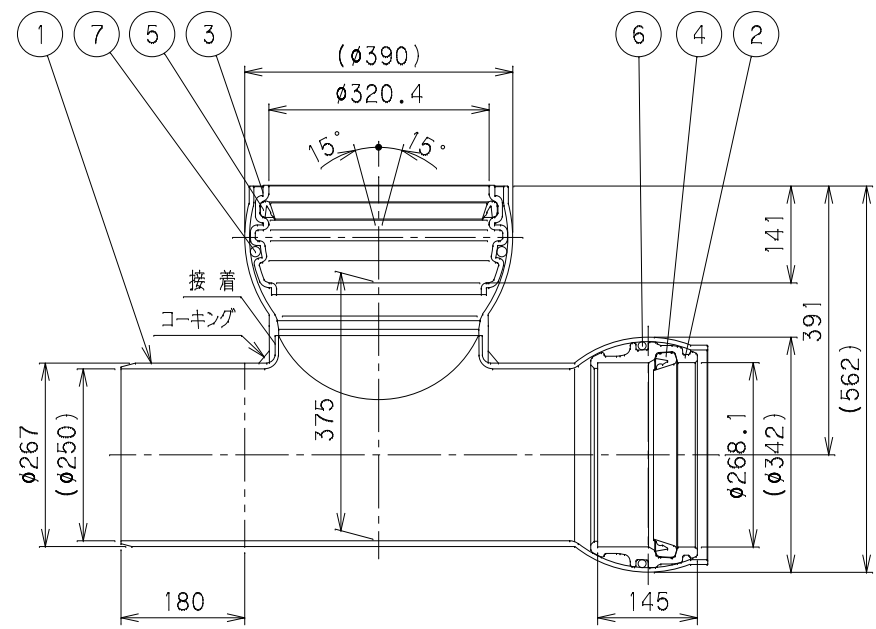


番号	部品名称	材質	数量	備考
1	本体	PVC	1	
2	ゴム回転受口 250	PVC	1	
3	自在受口 300	PVC	1	
4	ゴム輪 250	SBR	1	
5	ゴム輪 300	SBR	1	
6	リング 250	SBR	1	
7	リング 300	SBR	1	



		Mコード	46835
品名	傾斜対応型 ビニホール	型式 (略号)	KFVHF-75L左 250-300
前澤化成工業株式会社		図番	06011311