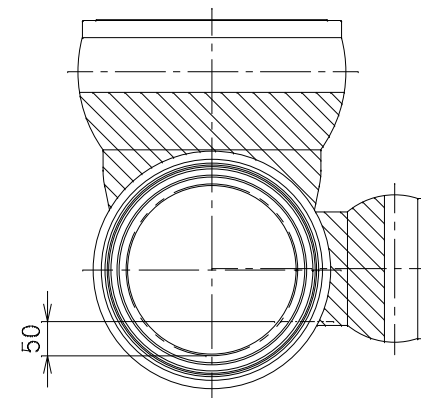


番号	部品名称	材質	数量	備考
1	本体	PVC	1	
2	ゴム回転受口150	PVC	1	
3	ゴム回転受口250	PVC	1	
4	自在受口 300	PVC	1	
5	ゴム輪 150	SBR	1	
6	ゴム輪 250	SBR	1	
7	ゴム輪 300	SBR	1	
8	リング 150	SBR	1	
9	リング 250	SBR	1	
10	リング 300	SBR	1	



		Mコード	46839
品名	傾斜対応型 ビニホール	型式 (略号)	KFVHF-90Y左 250X150-300
前澤化成工業株式会社		図番	06011321