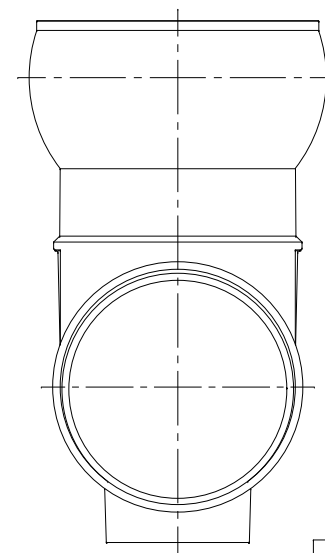


番号	部品名称	材質	数量	備考
1	本体	HIPVC	1	
2	ゴム回転受口200	PVC	1	
3	ゴム輪 200	SBR	1	
4	リング200	SBR	1	



		Mコード	46002
品名	ビニホール	型式 (略号)	KFVHS-ST 200-200
前澤化成工業株式会社		図番	06002201