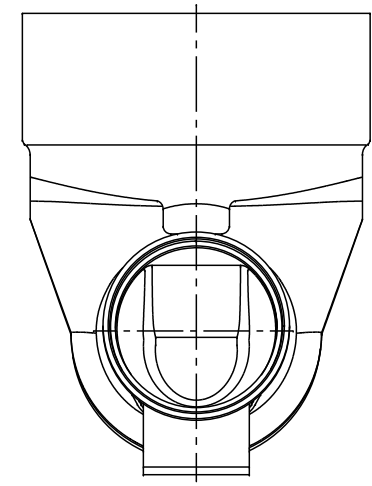


番号	部品名称	材質	数量	備考
1	本体	PVC	1	
2	蓋	PVC	1	
3	バンド	PVC	1	
4	蓋パッキン	SBR	1	

- 1) 維持管理の際は、専用開閉キー RSKKS をご使用下さい。
- 2) 蓋CW-A1ライト200鎖 と組み合わせてご使用下さい。



		Mコード	48301
品名	逆止弁付小型取付マス	型式 (略号)	KG-S 150P×100-200
前澤化成工業株式会社		図番	05116601