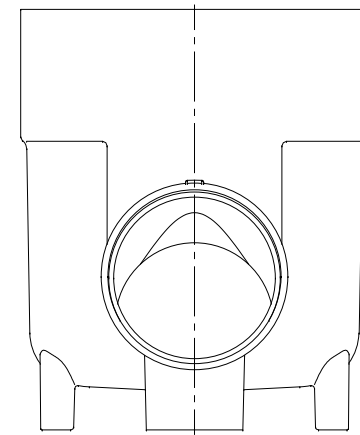
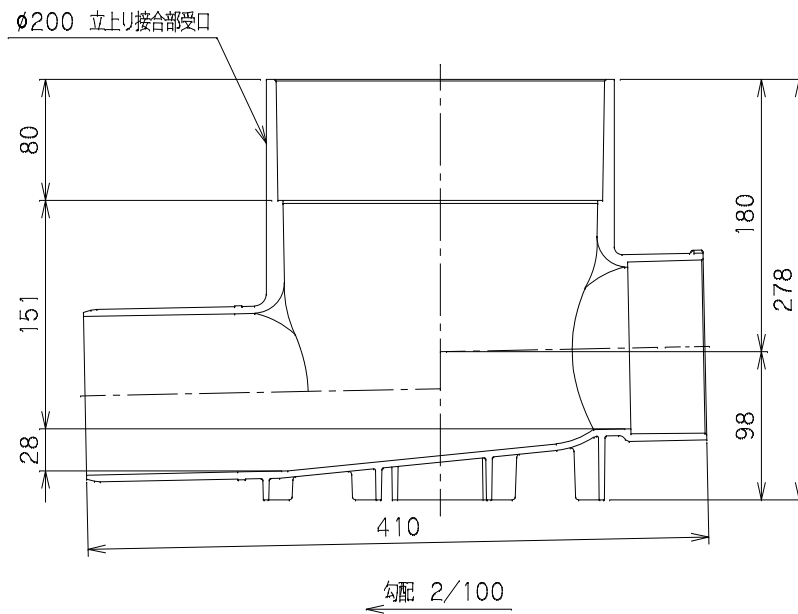
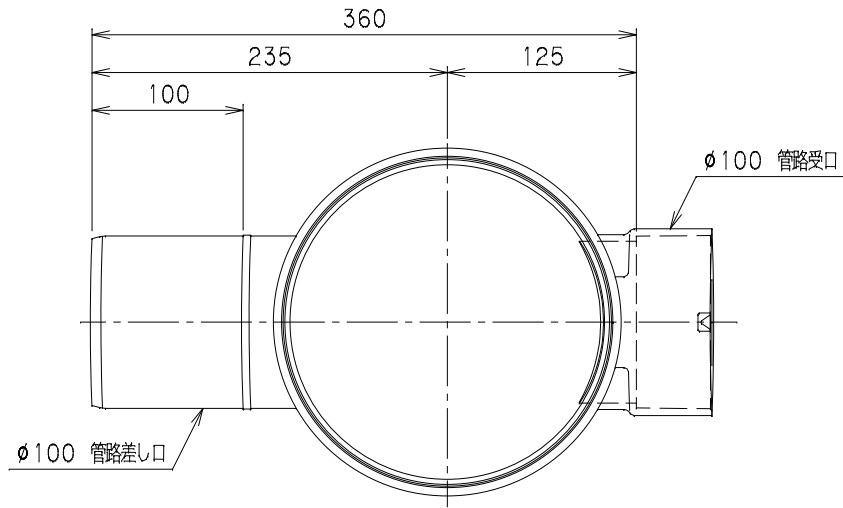


番号	部品名称	材質	数量	備考
	本体	PVC	1	



		Mコード	48211
品名	小型取付マス	型式 (略号)	KM-S-H 100P×100-200
前澤化成工業株式会社		図番	05116401