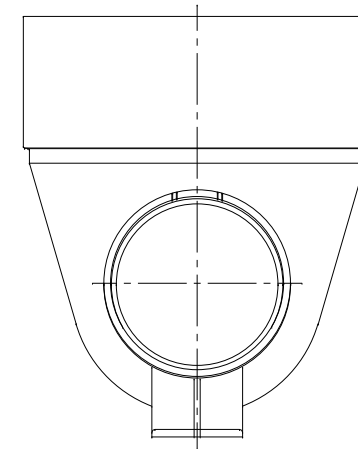
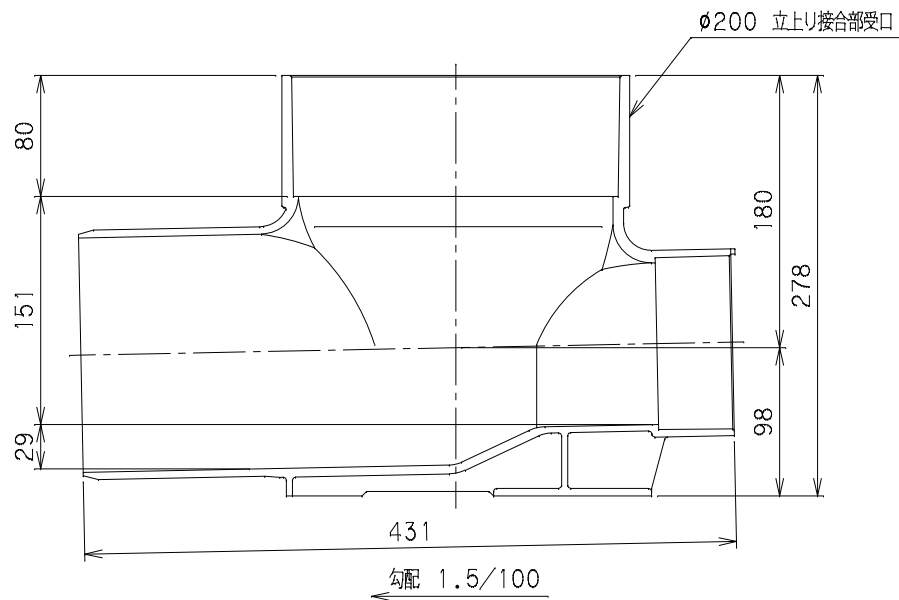
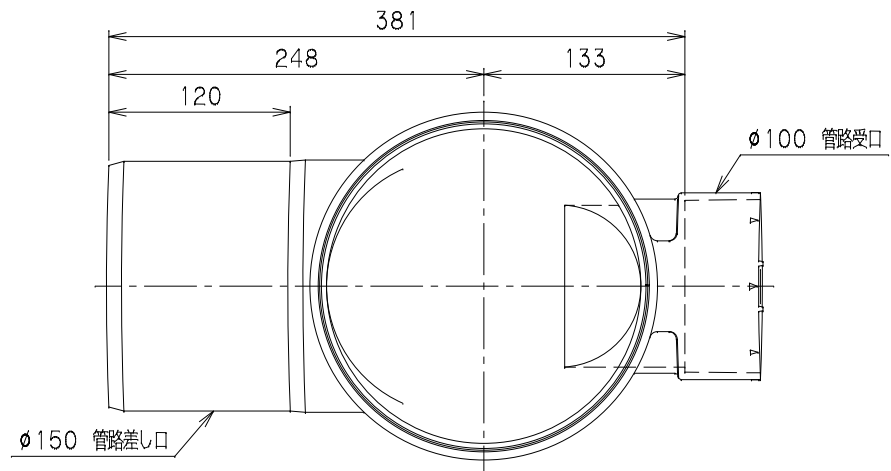


番号	部品名称	材質	数量	備考
	本体	PVC		



		Mコード	48154
品名	小型取付マス	型式 (略号)	KM-S 150P×100-200
前澤化成工業株式会社		図番	05116201